



CECS 183 : 2015

中国工程建设协会标准

虹吸式屋面雨水排水系统 技术规程

Technical specification for siphonic drainage
system of roof

中国计划出版社

中国工程建设协会标准

虹吸式屋面雨水排水系统
技术规程

Technical specification for siphonic drainage
system of roof

CECS 183 : 2015

主编单位：同济大学建筑设计研究院(集团)有限公司
上海吉博力房屋卫生设备工程技术有限公司
批准单位：中国工程建设标准化协会
施行日期：2 0 1 5 年 8 月 1 日

中国计划出版社

2015 北 京

中国工程建设协会标准
虹吸式屋面雨水排水系统
技术规程

CECS 183 : 2015

☆

中国计划出版社出版

网址: www.jhpress.com

地址: 北京市西城区木樨地北里甲 11 号国宏大厦 C 座 3 层

邮政编码: 100038 电话: (010)63906433(发行部)

新华书店北京发行所发行

廊坊市海涛印刷有限公司印刷

850mm×1168mm 1/32 2.75 印张 67 千字

2015 年 7 月第 1 版 2015 年 7 月第 1 次印刷

印数 1—5080 册

☆

统一书号: 1580242·717

定价: 33.00 元

版权所有 侵权必究

侵权举报电话: (010)63906404

如有印装质量问题, 请寄本社出版部调换

中国工程建设标准化协会公告

第 198 号

关于发布《虹吸式屋面雨水排水系统 技术规程》的公告

根据中国工程建设标准化协会《关于印发〈2011 年第一批工程建设协会标准制订、修订计划〉的通知》(建标协字〔2011〕45 号)的要求,由同济大学建筑设计研究院(集团)有限公司、上海吉博力房屋卫生设备工程技术有限公司等单位编制的《虹吸式屋面雨水排水系统技术规程》,经本协会建筑与市政工程产品应用分会组织审查,现批准发布,编号为 CECS 183 : 2015,自 2015 年 8 月 1 日起施行。原《虹吸式屋面雨水排水系统技术规程》CECS 183 : 2005 同时废止。

中国工程建设标准化协会

二〇一五年四月十七日

前 言

根据中国工程建设标准化协会《关于印发〈2011年第一批工程建设协会标准制订、修订计划〉的通知》(建标协字〔2011〕45号)的要求,对《虹吸式屋面雨水排水系统技术规程》CECS 183:2005进行修订。

虹吸式屋面雨水系统是一种按虹吸满管压力流原理设计、可有效控制管内雨水压力和流速的屋面雨水排水系统。它具有排水能力强、用材省、水平管道不需设坡度、安装空间小等特点,特别适用于公共建筑或工业建筑的大型屋面。本规程是在总结近几年来工程实际应用经验,并充分征求意见的基础上修编而成的。

本规程共分7章4个附录,主要内容包括:总则,术语和符号,系统设计,管材、管件和固定件,系统安装,验收,维护等。

本规程修订的主要技术内容有:

1. 增加了虹吸启动时间的计算方法;
2. 增加出户管的消能、排气措施;
3. 为解决管道内局部气蚀问题,补充管内流速与系统最低负压值的对应关系;
4. 增加雨水斗堵塞、超设计重现期时,系统的校核计算要求;
5. 增加虹吸式屋面雨水系统水力测试方法;
6. 增加虹吸式屋面雨水系统施工验收的实测验证方法;
7. 增加虹吸式屋面雨水系统简易估算方法。

本规程由中国工程建设标准化协会建筑与市政工程产品应用分会归口管理,由同济大学建筑设计研究院(集团)有限公司(上海市四平路1230号,邮编200092)负责解释。在使用过程中如有需要修改或补充之处,请将意见和有关资料寄送解释单位。

主编单位: 同济大学建筑设计研究院(集团)有限公司
上海吉博力房屋卫生设备工程技术有限公司

参编单位: 华东建筑设计研究院有限公司
中国建筑设计院有限公司
中国海诚工程科技股份有限公司
上海市安装工程集团有限公司
悉地国际设计顾问(深圳)有限公司
中国建筑科学研究院
江苏劲驰环境工程有限公司
苏州设计研究院股份有限公司
北京泰宁科创雨水利用技术股份有限公司
中国航空规划建设发展有限公司
徐水县兴华铸造有限公司
浙江正康实业有限公司
深圳雅昌管业有限公司
上海明谛科技实业有限公司
山西泫氏实业集团有限公司
深圳市民乐管业有限公司
宁波市华涛不锈钢管材有限公司
成都共同管业有限公司

主要起草人: 归谈纯 康立熙 冯旭东 徐扬 梁葆春
姜文源 匡杰 俞志根 张锦冈 杜伟国
陈苏 王振华 高德林 邵陈利 吴克建
余雪松 郭继伟 熊曦 李学良 王慧莉
王锋 刘芳 文长宏 陈卫东 谢家明
钱敏 王明洁 赵志江 秦凯凯 宋波
张晓燕 高俊斌 吴志杰 俞鹰 姚灯银
主要审查人: 赵铨 赵世明 陈怀德 徐凤 方玉妹
程宏伟 符培勇 王靖华 朱立明

目次

1	总 则	(1)
2	术语和符号	(2)
2.1	术语	(2)
2.2	符号	(3)
3	系统设计	(7)
3.1	一般规定	(7)
3.2	天沟设计	(8)
3.3	虹吸雨水斗及设置	(8)
3.4	管道布置	(9)
3.5	消能措施	(10)
3.6	溢流	(11)
3.7	水力计算	(12)
4	管材、管件和固定件	(17)
4.1	一般规定	(17)
4.2	HDPE 雨水管材与管件	(17)
4.3	不锈钢管材与管件	(18)
4.4	涂塑复合钢管、镀锌钢管管材与管件	(19)
4.5	铸铁管管材与管件	(19)
4.6	固定件	(20)
5	系统安装	(21)
5.1	一般规定	(21)
5.2	虹吸雨水斗安装	(22)
5.3	管道安装	(23)
5.4	管道支吊架及固定件安装	(24)

6 验收	(28)
6.1 一般规定	(28)
6.2 系统组件安装验收	(28)
6.3 系统密封性能验收	(29)
6.4 工程竣工验收	(29)
7 维护	(30)
附录 A 虹吸式屋面雨水系统水力测试方法	(32)
附录 B 虹吸式屋面雨水系统施工验收的实测验证 方法	(41)
附录 C 虹吸式屋面雨水系统简易估算方法	(44)
附录 D HDPE 管道固定件受力分析	(48)
本规程用词说明	(50)
引用标准名录	(51)
附:条文说明	(53)

Contents

1 General provisions	(1)
2 Terms and symbols	(2)
2.1 Terms	(2)
2.2 Symbols	(3)
3 System design	(7)
3.1 General requirements	(7)
3.2 Gutter design	(8)
3.3 Layout of siphonic roof outlet	(8)
3.4 Piping layout	(9)
3.5 Energy dissipation measures	(10)
3.6 Overflowing	(11)
3.7 Hydraulic calculation	(12)
4 Pipes, fittings and fastening elements	(17)
4.1 General requirements	(17)
4.2 HDPE drainage pipes and fittings	(17)
4.3 Stainless pipes and fittings	(18)
4.4 Plastic coating and galvanized steel pipes and fittings	(19)
4.5 Cast iron pipes and fittings	(19)
4.6 Fastening elements	(20)
5 System installation	(21)
5.1 General requirements	(21)
5.2 Installation of siphonic roof outlet	(22)
5.3 Piping installation	(23)
5.4 Installation of pipe hanger & support and fastening	

elements	(24)
6 Check and acceptance	(28)
6.1 General requirements	(28)
6.2 System components installation and acceptance	(28)
6.3 System watertight acceptance	(29)
6.4 Project completion check and acceptance	(29)
7 Maintenance	(30)
Appendix A Hydraulic testing method for siphonic drainage system of roof	(32)
Appendix B Construction acceptance of the validation method for siphonic drainage system of roof	(41)
Appendix C Simplified calculation verification for siphonic drainage system of roof	(44)
Appendix D Force analysis of fastening elements for HDPE pipes	(48)
Explanation of wording in this specification	(50)
List of quoted standards	(51)
Addition: Explanation of provisions	(53)

1 总 则

1.0.1 为使虹吸式屋面雨水系统做到技术先进、安全可靠、经济合理,确保工程质量,制定本规程。

1.0.2 本规程适用于新建、扩建和改建的民用与工业建筑虹吸式屋面雨水系统的设计、施工、验收及维护管理。

1.0.3 虹吸式屋面雨水系统应由虹吸雨水斗、管道(连接管、悬吊管、立管、排出管)、管件和固定件组成。各组件的质量应符合相应的现行产品标准的要求。

1.0.4 虹吸式屋面雨水系统应按设计文件施工,变更设计应经原设计单位同意。

1.0.5 虹吸式屋面雨水系统的设计、施工、验收及维护管理除应执行本规程外,尚应符合国家现行有关标准的规定。

2 术语和符号

2.1 术语

2.1.1 虹吸式屋面雨水系统 siphonic drainage system of roof

按虹吸满管压力流原理设计、管道内雨水的流速、压力等可有效控制和平衡的屋面雨水排水系统。一般由虹吸雨水斗、管道(连接管、悬吊管、立管、排出管)、管件、固定件组成。

2.1.2 虹吸满管压力流 full-bore flow

水充满管道(可有适量掺气,水气比不小于95%)、水流运动可用不可压缩流体的伯努利(Bernoulli)方程描述、管道中有明显负压的一种流态。

2.1.3 虹吸雨水斗 siphonic roof outlet

用于虹吸式屋面雨水系统的雨水斗。具有气水分离、防涡流等功能。其斗前水深可通过计算控制,当斗前水位稳定达到设计水深时,系统内形成虹吸满管压力流。

2.1.4 连接管 spigot pipe

虹吸雨水斗至悬吊管的连接短管。通过改变连接管的管径、长度,可调节雨水斗的进水量和系统的阻力。

2.1.5 悬吊管 hanged pipe

悬吊在屋架、楼板和梁下或架空在柱上的与连接管相连的雨水横管。

2.1.6 溢流口 overflow

当降雨量超过系统设计排水能力时,用来溢水的孔口或装置。

2.1.7 溢流管道系统 overflow systems

为排除超过设计重现期雨量而设的独立雨水管道系统。溢流

系统可以是虹吸式屋面雨水系统或半有压屋面雨水系统。

2.1.8 固定件 fastening systems

用于固定水平管和立管的装置。固定件具有吸收管道振动、限制管道因热胀冷缩导致的位移、避免管道因悬挂受力而变形,以及不影响管道水平受力等作用。

2.1.9 斗前水深 damming height

虹吸雨水斗采用相关测试方法测得的特定流量下,雨水水面至雨水斗斗面的水位高差。虹吸雨水斗最大流量对应的斗前水深称为虹吸雨水斗最大斗前水深。

2.1.10 连接管虹吸启动流量 capacity of priming in the spigot pipe

屋面初期雨水(以水-气混合流态)流经虹吸雨水斗进入连接管,在连接管管段形成能充满连接管整个断面的水跃时的最小流量。

2.1.11 虹吸启动流量 capacity of priming

屋面初期雨水(以水-气混合流态)流经虹吸雨水斗、连接管,在悬吊管与立管的转弯处形成能充满整个管段断面的水跃时的最小流量。

2.1.12 虹吸启动时间 time of priming

屋面初期雨水(以水-气混合流态)流经虹吸雨水斗、连接管,在悬吊管与立管的转弯处形成能充满整个管段断面的水跃所需的最小时间。

2.1.13 过渡段 transition section

水流流态由虹吸满管压力流向重力流过渡的管段,过渡段出口压力应与当地大气压一致。过渡段为虹吸式屋面雨水系统水力计算的终点。在过渡段通常将系统的管径放大。

2.2 符号

a ——雨水斗深度;

A_{PE} ——HDPE 管道的横截面积;
 A_{ST} ——HDPE 管道固定件导轨的截面积;
 b ——溢流口宽度;
 C ——海曾-威廉(Hazen-Williams)系数;
 d_j ——管道的计算直径;
 D_w ——HDPE 管道外径;
 E_{PE} ——HDPE 管道的弹性模量;
 E_{ST} ——HDPE 管道固定件导轨材料的弹性模量;
 f ——HDPE 管道固定件导轨材料的允许挠度变形;
 f_{ST} ——HDPE 管道固定件导轨的扰度变形;
 F ——HDPE 管道固定件导轨的受力;
 F_{PE} ——HDPE 管道的轴向内力;
 Δh ——堰上水头;
 Δh_b ——溢流口底部与屋面或雨水斗(平屋面时)的高差;
 h_i ——沿程损失;
 Δh_l ——雨水斗斗面至系统内任意管段截面的几何高差;
 Δh_{max} ——屋面最大设计积水高度;
 Δh_{ver} ——雨水斗斗面至排出管过渡段管中心的几何高差;
 Δh_x ——雨水斗斗面至悬吊管管中心的几何高差;
 I_y ——HDPE 管道固定件导轨材料的界面惯性矩;
 k ——安全系数;
 K_n ——绝对当量粗糙度;
 l ——管道长度;
 l' ——HDPE 管道固定件导轨悬挂点间距;
 ΔL ——自固定点起的管道伸缩长度;
 L ——计算管段的管道长度;
 M ——HDPE 管道固定件导轨的弯矩;
 N ——有效数据截取框的长度;
 P_a ——大气压;

P_{vp} ——汽化压力;
 P_x ——系统内任意管段截面的压强;
 ΔP ——水头损失允许误差;
 P_1 ——管段始端静压值;
 P_2 ——管段末端静压值;
 q ——HDPE 管道充满水时单位长度上的分布荷载;
 Q ——排水流量;
 Q_A ——在系统中形成虹吸的最小流量;
 $Q_{A,min}$ ——连接管虹吸启动流量;
 $Q_{in,F}$ ——虹吸启动流量;
 Q_q ——溢流口服务面积内的设计溢流流量;
 Q_r ——设计雨水排水流量;
 Q_s ——被测试的虹吸雨水系统排水能力;
 $\bar{Q}_{进水量}$ ——天沟进水流量平均值;
 R ——水力坡降;
 Re ——雷诺数;
 t_1 ——系统安装时的环境温度;
 t_2 ——系统使用时的环境温度;
 Δt ——虹吸启动流量测试时间间隔;
 T_F ——虹吸启动时间;
 T_s ——屋面天沟排水时间;
 ΔT ——计算温差;
 v ——流速;
 v_x ——计算点的流速;
 V_g ——屋面天沟水容积;
 V_p ——过渡段上游管段的容积;
 $V_{进水量}$ ——天沟进水量;
 $V_{斗前水深增加量}$ ——天沟内斗前水深增加量;
 $V_{排水量}$ ——天沟内雨水斗排水量;

- W_y ——HDPE 管道固定件导轨的截面模量;
- x ——采集数据;
- y ——输出数据;
- Δz ——管段始末端高差;
- Z ——管道的局部水头损失;
- α_{PE} ——HDPE 的线膨胀系数;
- ξ ——管道的局部阻力系数;
- λ ——摩阻系数;
- ρ ——4℃时水的密度;
- σ ——HDPE 管道固定件导轨材料的允许正应力;
- σ_{PE} ——HDPE 管道的温度应力;
- σ_{ST} ——固定件导轨的正应力;
- τ ——HDPE 管道固定件导轨材料的允许剪切应力;
- τ_{ST} ——HDPE 管道固定件导轨的剪切应力。

3 系统设计

3.1 一般规定

3.1.1 虹吸式屋面雨水系统的降雨历时、降雨强度、径流系数、屋面汇水面积、设计雨水流量计算,应符合现行国家标准《建筑给水排水设计规范》GB 50015 的有关规定。

3.1.2 虹吸式屋面雨水系统采用的设计重现期应根据建筑物的重要程度、汇水区域性质、气象特征等因素确定。对一般性建筑物屋面,其设计重现期宜采用 3 年~5 年,对重要的公共建筑物屋面和不允许发生渗漏的工业厂房、仓库等场所的屋面,其设计重现期应根据建筑的重要性和溢流造成的危害程度确定,宜采用 10 年。

注:大型屋面的设计重现期宜取上限值。

3.1.3 虹吸式屋面雨水系统加溢流口或溢流管道系统的总排水能力,不应小于设计重现期为 50 年、降雨历时 5min 时的设计雨水流量(屋面径流系数应取 1.0)。

3.1.4 不同高度天沟或不同汇水区域的雨水宜采用独立的虹吸式屋面雨水系统排除。塔楼与裙房等不同高度的屋面汇集的雨水,应采用独立的系统单独排出。

3.1.5 当绿化屋面与非绿化屋面不共用天沟时,应分别设置独立的虹吸式屋面雨水系统。

3.1.6 汇水面积大于 2500m² 的大型屋面,宜设置不少于 2 套独立的虹吸式屋面雨水系统。

3.1.7 重力流、半有压屋面雨水系统排水不得接入虹吸式屋面雨水系统。

3.2 天沟设计

3.2.1 天沟设计应符合现行行业标准《建筑屋面雨水排水系统技术规程》CJJ 142 的有关规定。

3.2.2 天沟的过水断面应根据汇水面积的设计流量计算确定,雨水斗设置点的天沟宽度应保证雨水斗周边均匀进水,并应保证雨水斗外边缘距天沟内壁间距不应小于 100mm。

3.2.3 天沟设计水深应根据汇水面积的设计流量、天沟坡度和虹吸雨水斗的斗前水深确定,天沟坡度不宜小于 0.003。金属屋面的金属天沟可无坡度。

3.2.4 天沟有效深度应为设计水深加保护高度。天沟的有效水深不宜小于 250mm,保护高度不得小于 75mm。当采用金属屋面且雨水可能经天沟溢入室内时,保护高度不得小于 100mm。

3.2.5 虹吸式屋面雨水系统的虹吸启动时间不宜大于 60s。虹吸式屋面雨水系统的虹吸启动时间应按下式计算:

$$T_F = \frac{1.2V_p}{Q_{m,F}} \quad (3.2.5)$$

式中: T_F ——虹吸启动时间(s);

V_p ——过渡段上游管段的容积(L);

$Q_{m,F}$ ——虹吸启动流量,按附录 A.3 测得。当悬吊管上接多个虹吸雨水斗时,为悬吊管上所有虹吸雨水斗虹吸启动流量的总和(L/s)。

3.2.6 天沟的有效蓄水容积不宜小于汇水面积雨水设计流量 60s,且不宜小于虹吸启动时间的降雨量。当屋面坡度大于 2.5% 且天沟满水会溢入室内时,经计算若虹吸启动时间大于 60s 时,天沟的有效蓄水容积不宜小于汇水面积雨水设计流量 2min,且不应小于虹吸启动时间的降雨量。

3.3 虹吸雨水斗及设置

3.3.1 虹吸雨水斗应符合现行行业标准《虹吸雨水斗》CJ/T 245

的有关规定。

3.3.2 虹吸雨水斗应由斗体、格栅罩、出水短管、连接压板(或防水翼环)和反涡流装置等配件组成。

3.3.3 虹吸雨水斗的斗体材质宜采用铸铁、碳钢、不锈钢、铝合金、铜合金、高密度聚乙烯(HDPE)和聚丙烯(PP)等材料。

3.3.4 虹吸雨水斗格栅罩间隙形状可采用孔状或细槽状。间隙尺寸不应小于 6mm 且不宜大于 15mm,雨水斗周边有级配砾石围护的可不大于 25mm。砾石直径宜为 16mm~32mm。

3.3.5 虹吸雨水斗进水部件的过水断面面积不宜小于出水短管断面面积的 2 倍。

3.3.6 格栅罩的承受外荷载能力不应小于 0.75kN。

3.3.7 虹吸雨水斗的出水短管可采用焊接、法兰、卡箍等方式与连接管连接。

3.3.8 虹吸雨水斗宜沿天沟(屋面)均匀布置,且不应设在天沟转弯处。应确保天沟内水流畅通,雨水能依自由水头均匀分配至各雨水斗。

3.3.9 每个汇水区域设置的虹吸雨水斗数量应根据雨水斗的最大设计流量计算确定,每个汇水区域的雨水斗数量不宜少于 2 个。2 个雨水斗之间的间距不宜超过 20m。设置在裙房屋面上的虹吸雨水斗距裙房与塔楼交界处的距离不应小于 1m,且不应大于 10m。

3.3.10 虹吸雨水斗应设连接管和悬吊管与立管连接,不得直接接在雨水立管的顶部。当连接有多个虹吸雨水斗时,雨水斗宜对雨水立管做对称布置。

3.4 管道布置

3.4.1 悬吊管可无坡度敷设,但不得倒坡。

3.4.2 当管道暗敷时,管道可敷设在管道井(或管窿)、装饰墙或吊顶内,但应便于安装和检修。管道不应敷设在建筑物承重结

构内。

3.4.3 管道不得敷设在遇水会引起燃烧爆炸的原料、产品和设备的上面。管道不得敷设在精密仪器、设备、对生产工艺或卫生有特殊要求的生产厂房内,及贵重商品仓库、通风小室、电气机房和电梯机房内。

3.4.4 管道不得穿过沉降缝、伸缩缝、变形缝、烟道和风道;必须穿过时,应采取相应技术措施。

3.4.5 管道不宜设置在对安静有较高要求的房间内,当受条件限制必须设置时,应有隔声措施。

3.4.6 当排水管道外表面可能结露时,应根据建筑物性质和使用要求,采取防结露措施。

3.4.7 当系统管道采用高密度聚乙烯(HDPE)塑料材质时,管道的敷设应符合国家现行防火标准的规定。

3.4.8 连接管应垂直或水平设置,不宜倾斜设置。

3.4.9 连接管的垂直管段直径不宜大于雨水斗出水短管的管径。

3.4.10 立管管径应经计算确定,可小于上游悬吊管管径。除过渡段外,立管下游管径不应大于上游管径。

3.4.11 系统立管应垂直安装。当受条件限制需倾斜安装时,其设计参数应通过试验验证。

3.4.12 悬吊管与立管、立管与排出管的连接宜采用2个45°弯头或45°顺水三通,不应使用弯曲半径小于4倍管径的90°弯头。当悬吊管与立管的连接需要变径时,变径接头应设在2个45°弯头或45°顺水三通的下流(沿水流方向)。

3.4.13 悬吊管管道变径宜采用偏心变径接头,管顶平接;立管变径宜采用同心变径接头。

3.4.14 虹吸式屋面雨水系统的最小管径不应小于DN50。

3.5 消能措施

3.5.1 与排出管连接的雨水检查井应能承受水流的冲力,应采用

钢筋混凝土检查井或消能井。

3.5.2 立管至检查井之间应设过渡管段,并应符合下列要求:

1 过渡段宜设置在排出管上。当过渡段设在立管上时,高出地面的高度不宜大于1.0m;

2 过渡段的长度不应小于3.0m;

3 过渡段长度小于3.0m时,应设带排气功能的消能井。

3.5.3 每个雨水检查井宜接一根排出管,接排出管的检查井井盖宜开通气小孔或采用格栅井盖,通气孔的面积不宜小于检查井井筒截面积的30%。当同一检查井接多根排出管时,宜设带排气功能的消能井。

3.5.4 在下列情况之一,消能井、排气装置的大小及消能井的强度,宜采用计算机模拟计算(CFD)确定:

1 同一消能井接3根以上排出管时;

2 排出管流速大于3.0m/s;

3 雨水立管高度大于150m时。

3.6 溢流

3.6.1 虹吸式屋面雨水系统应设溢流排水。溢流排水不应危及行人和地面设施。

3.6.2 溢流排水宜采用溢流口形式。当建筑不允许设溢流口排水时,也可采用溢流管道系统。

3.6.3 溢流口应设置在溢流时雨水能通畅流达的位置。

3.6.4 溢流口的设置高度应根据建筑屋面(或天沟)允许的最高溢流水位等因素确定。最高溢流水位应低于建筑屋面(或天沟)允许的最大积水水深。

3.6.5 长天沟除应在天沟两端设溢流口外,宜在天沟中间设溢流管道系统。

3.6.6 溢流管道系统可采用虹吸式屋面雨水系统或半有压屋面雨水系统。溢流管道系统的设置应确保仅当降雨强度大于虹吸式

屋面雨水系统的设计重现期雨量时,雨水从溢流管道系统管道排水。溢流管道系统应独立设置,不得与其他系统合用。

3.6.7 溢流排水系统的雨水斗宜沿天沟(屋面)均匀布置。溢流排水系统的雨水斗与虹吸式屋面雨水系统的雨水斗间距不宜小于1.5m。

3.6.8 当采用溢流管道系统溢流时,溢流水应排至室外地面,溢流管道系统不应直接排入室外雨水管网。

3.6.9 溢流口的设计流量应根据溢流口形式计算确定,并符合下列规定:

1 当溢流口采用宽顶堰时,其设计流量可按下列公式计算:

$$Q_q = 385b \sqrt{2g} \Delta h^{3/2} \quad (3.6.9-1)$$

$$b = \frac{Q_q}{N} \Delta h^{3/2} \quad (3.6.9-2)$$

$$\Delta h = \Delta h_{\max} - \Delta h_b \quad (3.6.9-3)$$

式中: Q_q ——溢流口服务面积内的设计溢流流量(L/s);

b ——溢流口宽度(m);

N ——取1420~1680;

Δh ——堰上水头(m);

Δh_{\max} ——屋面最大设计积水高度(m);

Δh_b ——溢流口底部与屋面或雨水斗(平屋面时)的高差(m)。

2 当溢流口采用薄壁堰时,其设计流量可按下列公式计算:

$$Q_q = 1000Kb \sqrt{2g} \Delta h^{3/2} \quad (3.6.9-4)$$

$$\Delta h = \Delta h_{\max} - \Delta h_b \quad (3.6.9-5)$$

$$K = 0.40 + 0.05 \frac{\Delta h}{\Delta h_b} \quad (3.6.9-6)$$

式中: K ——堰流量系数。

3.7 水力计算

3.7.1 虹吸式屋面雨水系统的水力计算,应包括对系统中每一管

路的水力工况作精确计算。计算结果应包括设计暴雨强度、汇水面积、设计雨水流量、每一计算管段的管径、计算长度、流量、流速、压力等。系统规划阶段,也可按附录C估算。

3.7.2 虹吸式屋面雨水系统的计算参数应与所采用的系统组件相一致。

3.7.3 用于虹吸式屋面雨水系统水力计算的计算机软件应经过权威部门的鉴定。

3.7.4 虹吸式屋面雨水系统中,虹吸雨水斗的设计排水能力和斗前水深应按附录A中A.1的测试方法测试确定。雨水斗的最大设计流量不应大于按附录A.1测得的最大实测流量。虹吸雨水斗最大斗前水深应通过计算排水量和排水管管径进行控制,其最大斗前水深不应大于附录A中A.1的测定值。

3.7.5 过渡段的设置位置应通过计算确定,过渡段出口压力不宜大于50kPa。过渡段下游管道应按重力流雨水系统设计,并符合现行国家标准《建筑给水排水设计规范》GB 50015的规定。

3.7.6 虹吸式屋面雨水系统中,雨水斗至过渡段的总水头损失(包括沿程水头损失与局部水头损失)与过渡段流速水头之和不得大于雨水斗顶面至过渡段上游的几何高差。

3.7.7 悬吊管管中心与雨水斗斗面的高差不宜小于0.80m,当小于0.80m时,应按下列公式进行校核:

$$Q_A > 1.1Q_{A,\min} \quad (3.7.7-1)$$

$$Q_A = Q_r \sqrt{\frac{\Delta h_x}{\Delta h_{\text{ver}}}} \quad (3.7.7-2)$$

式中: Q_A ——在系统中形成虹吸的最小流量(L/s);

$Q_{A,\min}$ ——连接管虹吸启动流量,按附录A中A.3测得。当悬吊管上接多个虹吸雨水斗时,为悬吊管上所有虹吸雨水斗连接管启动流量的总和(L/s);

Q_r ——设计雨水排水流量(L/s);

Δh_x ——雨水斗斗面至悬吊管管中心的几何高差(m);

Δh_{ver} ——雨水斗斗面至排出管过渡段管中心的几何高差(m)。

3.7.8 当立管管径不大于 DN75 时,雨水斗斗面至过渡段的高差宜大于 3m;当立管管径不小于 DN90 时,雨水斗斗面至过渡段的高差宜大于 5m。

3.7.9 连接管的设计流速不应小于 1.0m/s,悬吊管设计流速不宜小于 1.0m/s;立管设计流速不宜小于 2.2m/s,且不宜大于 10m/s。

3.7.10 过渡段下游的流速不宜大于 1.8m/s,当流速大于 1.8m/s 时应采取消能措施。

3.7.11 当采用多斗系统时,各雨水斗至过渡段上游的水头损失允许误差应小于雨水斗斗面至过渡段上游几何高差的 10%,且不大于 10kPa。各节点水头损失误差也不应大于 10kPa。水头损失允许误差应按下式计算:

$$\Delta P = \Delta h_{ver} \cdot \rho \cdot g - \sum 9.81(lR + Z) \quad (3.7.11)$$

式中: ΔP ——水头损失允许误差(kPa), $\Delta P \geq 0$;

Δh_{ver} ——雨水斗斗面至排出管过渡段管中心的几何高差(m);

ρ ——4℃时水的密度;

g ——重力加速度,9.81m/s²;

$\sum 9.81(l \cdot R + Z)$ ——雨水斗至计算点的总水头损失(kPa);其中 lR 为沿程水头损失, Z 为局部水头损失;

l ——管道长度(m);

R ——水力坡降;

Z ——管道的局部水头损失(m)。

3.7.12 管路内的压强应按下式计算:

$$P_x = \Delta h_l \cdot \rho \cdot g - \frac{v_x^2 \rho}{2} - \sum 9.81(lR + Z) \quad (3.7.12)$$

式中: P_x ——系统内任意管段截面的压强(kPa);

Δh_l ——雨水斗斗面至系统内任意管段截面的几何高差(m);

v_x ——计算点的流速(m/s)。

3.7.13 管道的水力坡降应按下式计算:

$$R = \lambda \frac{1}{d_i} \frac{v^2}{2g} \quad (3.7.13-1)$$

$$\frac{1}{\sqrt{\lambda}} = -2 \lg \left[\frac{K_n}{3.71d_i} + \frac{2.51}{Re \sqrt{\lambda}} \right] \quad (3.7.13-2)$$

式中: R ——水力坡降;

λ ——摩阻系数,按公式(3.7.13-2)计算;

d_i ——管道的计算直径(m);

v ——流速(m/s);

Re ——雷诺数;

K_n ——绝对当量粗糙度,由材料供应商提供或经试验测得。

3.7.14 管道的局部水头损失应根据管道的连接方式,按公式(3.7.14)计算。雨水斗及配件的局部阻力系数取值应通过产品实测确定。

$$Z = \sum \xi \frac{v^2}{2g} \quad (3.7.14)$$

式中: Z ——管道的局部水头损失(m);

ξ ——管道的局部阻力系数。

3.7.15 系统内的最低负压计算值应根据管道内流速、系统安装场所的气象资料(表 3.7.15-1、表 3.7.15-2)、管道材质、管道和管件的最大、最小工作压力等确定,并满足下列要求:

1 当管中流速小于或等于 6m/s 时,系统内的最低负压计算值不应低于 $(15 - P_s)$ kPa,但不得低于 -80kPa;

2 当管中流速小于或等于 6m/s 且管道抗气蚀能力较差时,系统内的最低负压计算值不应低于 $(25 - P_s)$ kPa;

3 当管中流速大于 6m/s 时,系统内的最低负压计算值不应低于 $(0.3v^2 + P_{vp} - P_s)$ kPa,但不得低于 -80kPa。

表 3.7.15-1 不同海拔高度下的大气压力

海拔高度 (m)	0	500	1000	1500	2000	3000
大气压 P_a (kPa)	100.7	94.9	90.0	84.1	82.2	71.4

表 3.7.15-2 不同水温的汽化压力

水温 (°C)	0	5	10	15	20	25	30
汽化压力 P_{vp} (kPa)	0.6	0.9	1.2	1.8	2.3	3.2	4.2

3.7.16 系统校核计算应按系统内所有虹吸雨水斗以校核流量运行的工况,复核计算系统的最低负压。系统最低负压值不得低于 -90kPa ,且不低于管材及管件的允许最低负压值。虹吸式屋面雨水系统的校核流量应按系统在超设计重现期发生溢流时可能出现的最大斗前水深,根据附录 A 中 A.2 测得的虹吸式屋面雨水系统校核流量—斗前水深曲线确定。

3.7.17 当虹吸式屋面雨水系统设置场所有可能发生虹吸雨水斗堵塞时,应按任一个虹吸雨水斗失效,失效虹吸雨水斗的设计流量均分给该系统的其他雨水斗的运行工况,复核计算系统的最低负压和天沟(或屋面)积水深度。

3.7.18 虹吸式屋面雨水系统的悬吊管应具有自净能力。应按 1 年重现期 5min 降雨历时的设计流量,校核管道的对应设计流速不小于自净流速。

4 管材、管件和固定件

4.1 一般规定

4.1.1 虹吸式屋面雨水系统的管道应采用高密度聚乙烯(HDPE)管、不锈钢管、涂塑钢管、镀锌钢管、铸铁管等材料。用于同一系统的管材(含与雨水斗相连的连接管)与管件,宜采用相同的材质。

4.1.2 管道材质的选择应根据当地气象条件、建筑性质、建筑高度等特点和要求,综合考虑系统的工作压力、防火、降噪、安装方便、经济性等因素。

4.1.3 用于虹吸式屋面雨水系统的管材除承受正压外,还应能承受负压。管材供应厂商应提供管材耐正压和负压的检测报告,并复核是否满足设计要求。

4.2 HDPE 雨水管材与管件

4.2.1 虹吸式屋面雨水系统采用的 HDPE 管道应符合现行行业标准《建筑排水用高密度聚乙烯(HDPE)管材及管件》CJ/T 250 和现行协会标准《建筑排水高密度聚乙烯(HDPE)管道工程技术规程》CECS 282 的规定。

4.2.2 用于虹吸式屋面雨水系统的 HDPE 管材应采用 S12.5 管系列,管件的壁厚不得小于配套管材的壁厚。管材和管件尚应符合下列要求:

1 管材和管件应采用以高密度聚乙烯树脂为基料的不低于“PE80”混配料,材料的密度应为 $0.941\text{g}/\text{cm}^3 \sim 0.965\text{g}/\text{cm}^3$;

2 管材和管件的物理力学性能应符合表 4.2.2 的要求;

表 4.2.2 HDPE 管材、管件的物理力学性能

项 目	要 求
管材纵向回缩率(110℃)	≤3% 管材无分层、开裂、起泡
熔体流动速率 MFR(5kg, 190℃/10min)	0.2≤MFR≤1.1 管材、管件的 MFR 与原料颗粒的 MFR 相差值不应大于 0.2
氧化诱导时间 OIT(200℃)	OIT≥25
静液压强度试验(80℃, 165h, 4.6MPa)	在试验期间不破裂、不渗漏
管材环刚度 S_R (kN/m ²)	S_R ≥4
管件加热试验(110℃±2℃, 1h)	管件无分层、开裂和起泡

3 管材和管件的颜色应为黑色,色泽应均匀一致;内外表面应清洁、光滑,壁厚应均匀,不允许有气泡、明显的划伤、凹陷、杂质、颜色不均等缺陷;

4 管材、管件的端头应平整,并与管轴线垂直;

5 管材和管件的耐负压能力不应低于-80kPa。

4.2.3 管道连接时应采用对焊连接、电熔管箍连接方式,管道与雨水斗的连接应采用电熔连接方式。

4.2.4 HDPE 管道穿越楼板、防火墙、管道井(或管窿)壁时,应按国家现行有关标准的要求设置专用阻火圈或阻火带。阻火圈或阻火带应通过国家防火建筑材料质量监督检验中心的测试,其耐火极限不应低于国家现行有关标准的防火等级要求,且该阻火圈或阻火带应适用于 HDPE 雨水管道。

4.2.5 HDPE 管道不得敷设在加热设备的上方,与热源的距离应确保管壁温度不得超过 60℃,当不能避免时应采取隔热措施。

4.3 不锈钢管材与管件

4.3.1 虹吸式屋面雨水系统采用的不锈钢管应符合现行国家标

准《流体输送用不锈钢焊接钢管》GB/T 12771 的规定。管件应符合国家现行相关产品标准的规定。不锈钢管件应经固溶处理。

4.3.2 不锈钢管材和管件应采用耐腐蚀性能不低于 S30408 的材料。

4.3.3 不锈钢管的最小壁厚应符合表 4.3.3 的规定。

表 4.3.3 不锈钢管最小壁厚

公称尺寸 DN	50	70	80	100	125	150	200	250	300	350
管外径(mm)	57	76.1	88.9	114.3 (101.6) (108)	133	159	219.1	273.1	323.9 (325)	377
最小壁厚(mm)	2.0	2.0	2.0	2.0	3.0	3.0	4.0	4.0	4.5	4.5

4.3.4 不锈钢管与管件的连接方式宜采用焊接式连接、沟槽式连接(用于虹吸式屋面雨水系统的正压段)、压接式连接、法兰式连接(局部)。

4.3.5 当不锈钢管与其他金属管材、管件和附件连接时,应采取防止电化学腐蚀的措施。

4.3.6 虹吸式屋面雨水系统埋地管采用不锈钢管时,应采取防腐措施。

4.4 涂塑复合钢管、镀锌钢管管材与管件

4.4.1 虹吸式屋面雨水系统采用的涂塑复合钢管应符合《钢塑复合管》GB/T 28897 的规定;镀锌钢管应符合《低压流体输送用焊接钢管》GB/T 3091 的规定;管件质量和尺寸应符合国家现行有关产品标准的要求。

4.4.2 管材和管件之间的连接可采用沟槽式机械连接(负压段应采用 E 型密封圈)、螺纹连接,局部采用法兰式连接。

4.5 铸铁管管材与管件

4.5.1 虹吸式屋面雨水系统采用的铸铁管管材、管件应符合《排

水用柔性接口铸铁管、管件及附件》GB/T 12772、《建筑排水用卡箍式铸铁管及管件》CJ/T 177、《建筑排水用柔性接口承插式铸铁管及管件》CJ/T 178 等的规定。

4.5.2 铸铁管管材和管件应符合下列要求：

1 材质应为铸铁，组织应致密，化学元素含量应符合国家现行有关产品标准的要求；

2 管材和管件之间的连接宜采用卡箍式、法兰式，卡箍宜采用不锈钢卡箍件，且内衬三元乙丙橡胶(EPDM)密封圈。接口承压应满足本规程第 6.3.2 条灌水试验的耐压要求。

4.6 固定件

4.6.1 虹吸式屋面雨水系统的管道应设置固定件。固定件应能承受满流管道的重量和高速水流产生的作用力及管道热胀冷缩产生的轴向应力。金属固定件的里、外层均应做防腐处理，并符合国家现行有关标准的规定。管道支吊架应固定在承重结构上，位置应正确，埋设应牢固。不锈钢管道采用碳钢支架时，应绝缘处理。

4.6.2 采用高密度聚乙烯(HDPE)管材的虹吸式屋面雨水系统的固定件，其受力分析应符合附录 D 的要求。

5 系统安装

5.1 一般规定

5.1.1 系统安装前应具备下列条件：

- 1 施工图纸和其他技术文件齐全，并经会审；
- 2 有批准的施工方案或施工工艺，已进行技术交底；
- 3 材料、机具和施工条件等准备就绪，能保证正常施工；
- 4 施工前应了解建筑物的结构，并根据设计图纸和施工方案制订与土建工种和其他工种的配合措施；
- 5 施工人员应经虹吸式屋面雨水系统安装的技术培训。

5.1.2 材料验收应符合下列规定：

- 1 管材、管件、雨水斗等材料的规格、型号及性能应符合设计要求，并有质量合格证明文件；
- 2 管材、管件等材料的表面应完好无损；钢管和管件表面应无裂纹、夹渣、重皮等缺陷；铸铁管和管件表面应无裂缝、砂眼、飞刺、瘪陷等缺陷；高密度聚乙烯(HDPE)管管材和管件表面应无裂缝、凹陷、分层和气泡等缺陷。

5.1.3 材料储运应符合下列规定：

- 1 管材、管件、雨水斗等应分类堆放；管材应水平堆放在平整的地上，管件、雨水斗可逐层码堆，且不应超过产品标准规定的堆码高度；
- 2 管道装卸时，严禁撞击和抛、摔、拖等；
- 3 高密度聚乙烯(HDPE)管储存堆放时，不得长时间曝晒，且应远离明火、热源。

5.1.4 管道敷设应符合下列规定：

- 1 雨水立管上应按设计要求设置检查口，检查口中心宜距地

面 1.0m;

2 雨水管道安装位置应符合设计要求;

3 连接管与悬吊管的连接宜采用 2 个 45°弯头;悬吊管与立管、立管与排出管的连接宜采用 2 个 45°弯头或 45°顺水三通;

4 高密度聚乙烯(HDPE)管道穿过墙、楼板或有防火要求的部位时,应按设计要求设置阻火圈、阻火带;

5 雨水管穿过墙壁和楼板时,应设置金属或塑料套管。卫生间和厨房内楼板的套管,顶部应高出装饰地面 50mm;其他区域内楼板的套管,顶部应高出装饰地面 20mm,底部与楼板底面齐平;墙壁内的套管两端应与饰面齐平;套管与管道之间的缝隙应采用不燃密实材料填实;

6 在安装过程中,管道和雨水斗的敞开口应采取临时封堵措施。

5.1.5 系统应严格按照设计的要求施工,若有调整应重新核对。

5.2 虹吸雨水斗安装

5.2.1 虹吸雨水斗应按产品说明书的要求和顺序进行安装。

5.2.2 虹吸雨水斗的进水口应水平安装,进水口高度应保证天沟内的雨水能通过雨水斗排净。

5.2.3 在屋面结构施工时,应配合土建工程预留符合雨水斗安装需要的预留孔。

5.2.4 安装在钢板或不锈钢板天沟(檐沟)内的虹吸雨水斗,可采用氩弧焊等与天沟(檐沟)焊接连接或其他能确保防水要求的连接方式。

5.2.5 防水翼环、连接压板的材质应与屋面防水材料或金属天沟材质连接牢固。

5.2.6 与柔性防水层黏合的防水翼环,其翼环最小有效宽度不宜小于 100mm,有连接压板的雨水斗,翼环最小有效宽度不宜小于 30mm。与金属屋面焊接的防水翼环,其最小有效宽度不宜小于

30mm,与屋面防水层或金属屋面相接带有橡胶密封垫的连接压板,其最小有效宽度不宜小于 35mm。

5.2.7 虹吸雨水斗安装时,应在屋面防水施工完成、确认雨水管道畅通、清除流入短管内的密封膏后,再安装整流装置、导流罩等部件。

5.2.8 虹吸雨水斗安装后,其边缘与屋面相连处应严密不漏。

5.3 管道安装

5.3.1 钢管安装应符合下列规定:

1 镀锌钢管和涂塑钢管应采用螺纹连接、法兰连接或沟槽式连接;不锈钢管应采用焊接式连接、沟槽式连接(用于虹吸式屋面雨水系统的正压段)、压接式连接、法兰式连接(局部);

2 镀锌钢管和涂塑钢管应采用机械方法切割;不锈钢管应采用机械或等离子方法切割;钢管切割后,切口表面应平整,并与管的中轴线垂直;

3 当采用螺纹连接时,管螺纹根部应有 2~3 扣的外露螺纹,多余的填料应清理干净并做防腐处理;

4 当采用法兰连接时,法兰应垂直于管道中心线,两个法兰的表面应相互平行,紧固螺栓的方向应一致,紧固后螺栓端部宜与螺母齐平;

5 当采用钢管焊接时焊缝应按要求进行坡口处理,组对时内壁错边量不应超过壁厚的 10%,且不应大于 2mm。不锈钢管焊接宜采用钨极氩弧焊接、焊条电弧焊方法,或氩弧焊打底、手工电弧焊盖面、管内充氩保护的焊接工艺;钢管焊接时,焊件温度低于 0℃应采取预热措施;不锈钢管焊接后,应对焊缝表面及周围进行酸洗钝化处理;

6 当采用沟槽连接时,应检查沟槽加工的深度和宽度尺寸是否符合产品要求。安装橡胶密封圈时应检查是否有损伤,并涂抹润滑剂。卡箍紧固后其内缘应卡进沟槽内。

5.3.2 铸铁管安装应符合下列规定:

- 1 当采用铸铁管应采用机械式接口连接或卡箍式连接;
- 2 当采用铸铁管应采用机械方法切割,切口表面应平整无裂缝;
- 3 当采用铸铁管连接时,应先清除连接部位的沥青、砂、毛刺等物;
- 4 当采用机械式接口连接时,在插口端应先套入法兰压盖,再套入橡胶密封圈,然后将插口端推入承口内,对称交叉地紧固法兰压盖上的螺栓;
- 5 当采用卡箍式连接时,应将管道或管件的端口插入橡胶套筒和不锈钢节套内,然后拧紧节套上的螺栓。

5.3.3 HDPE 管安装应符合下列规定:

- 1 应采用热熔对焊连接或电熔连接;
- 2 应采用管道切割机切割,切口应垂直于管中心;
- 3 预制管段不宜超过 10m,预制管段之间的连接应采用电熔、热熔对焊或法兰连接;
- 4 在悬吊的水平管上宜使用电熔连接,且与固定件配合安装。

5.3.4 排出管安装应符合下列规定:

- 1 排出管管材应符合设计要求;
- 2 铸铁管可直接铺设在未经扰动的原土地基上,当不符合要求时,在管沟底部应铺设厚度不小于 100mm 的砂垫层;
- 3 埋地管采用钢管时,应采取防腐措施;
- 4 埋地雨水管在穿入检查井时,与井壁接触的管端部位应涂刷两道黏结剂,并滚上粗砂,然后用水泥砂浆砌入,防止漏水。

5.4 管道支吊架及固定件安装

5.4.1 管道应设置支吊架,支吊架的里、外层应做防腐处理。

5.4.2 管道支吊架应固定在承重结构上,位置应正确,埋设应

牢固。

5.4.3 钢管、不锈钢管的支、吊架间距,对横管不应大于表 5.4.3-1、表 5.4.3-2 的规定;对立管应每层设置一个。

表 5.4.3-1 钢管管道支、吊架最大间距

公称尺寸(mm)	50	80	100	125	150	200	250	300
保温管(m)	3.0	4.0	4.5	6.0	7.0	7.0	8.0	8.5
不保温管(m)	5.0	6.0	6.5	7.0	8.0	9.5	11.0	12.0

表 5.4.3-2 不锈钢管管道支、吊架最大间距

公称尺寸(mm)	50	80	100	125	150	200	250	300
保温管(m)	2.0	2.5	3.0	3.0	3.5	4.0	5.0	5.0
不保温管(m)	3.0	3.0	4.0	4.0	5.0	6.0	6.0	6.0

5.4.4 铸铁管的支、吊架间距,对横管不应大于 2m;对立管不应大于 3m。当楼层高度不大于 4m 时,立管可安装 1 个支架。

5.4.5 钢管沟槽式接口、铸铁管机械式接口和卡箍式接口的支、吊架位置应靠近接口,但不得妨碍接口的拆装。

5.4.6 卡箍式铸铁管在弯管处应安装拉杆装置进行固定。

5.4.7 高密度聚乙烯(HDPE)悬吊管宜采用方形钢导管进行固定;方形钢导管的尺寸应符合表 5.4.7-1 的规定;方形钢导管应沿高密度聚乙烯(HDPE)悬吊管悬挂在建筑承重结构上,高密度聚乙烯(HDPE)悬吊管则宜采用导向管卡和锚固管卡连接在方形钢导管上;方形钢导管悬挂点间距和导向管卡、锚固管卡的设置间距(图 5.4.7-1、图 5.4.7-2),应符合表 5.4.7-2 的规定。

表 5.4.7-1 方形钢导管尺寸(mm)

HDPE 管外径	方形钢导管尺寸 A×B
DN40~DN200	30×30
DN250~DN315	40×60

表 5.4.7-2 HDPE 管悬吊管管卡最大间距 (mm)

HDPE 管外径	悬挂点间距 A	锚固管卡间距 B	导向管卡间距 R
40	2500	5000	800
50	2500	5000	800
56	2500	5000	800
63	2500	5000	800
75	2500	5000	800
90	2500	5000	800
110	2500	5000	1100
125	2500	5000	1200
160	2500	5000	1600
200	2500	5000	1700
250	2500	5000	1700
315	2500	5000	1700

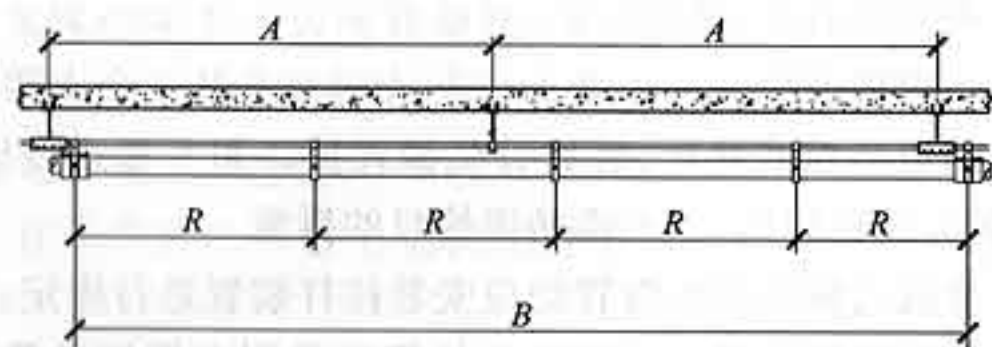


图 5.4.7-1 DN40~DN315 的 HDPE 管悬吊管管卡布置

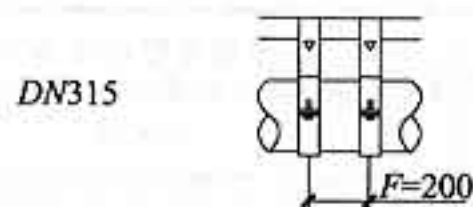
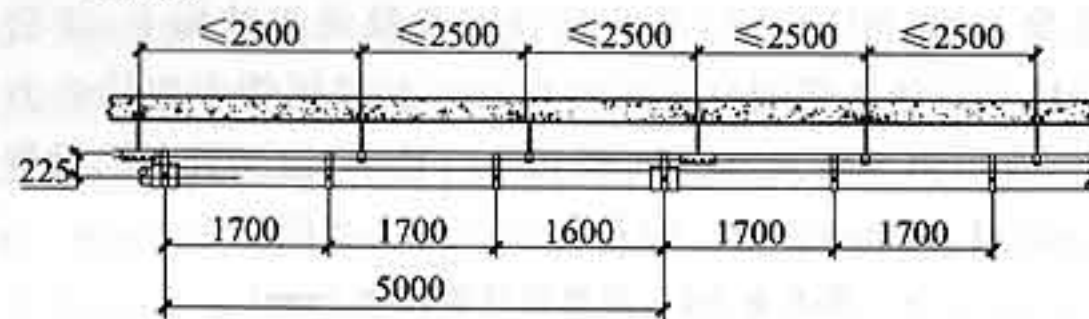


图 5.4.7-2 DN250~DN315 的 HDPE 管悬吊管管卡布置

5.4.8 高密度聚乙烯(HDPE)悬吊管的锚固管卡宜安装在管道的端部和末端,以及 Y 形支管的每个方向上,两个锚固管卡之间的距离不应大于 5m;当雨水斗与立管之间的悬吊管长度超过 1m 时,应安装带有锚固管卡的固定件;当高密度聚乙烯(HDPE)悬吊管的管径大于 250mm 时,在每个固定点上应使用两个锚固管卡,且间距不应大于 200mm。

5.4.9 高密度聚乙烯(HDPE)管立管的锚固管卡间距不应大于 5m,导向管卡间距不应大于 15 倍管径(图 5.4.9)。

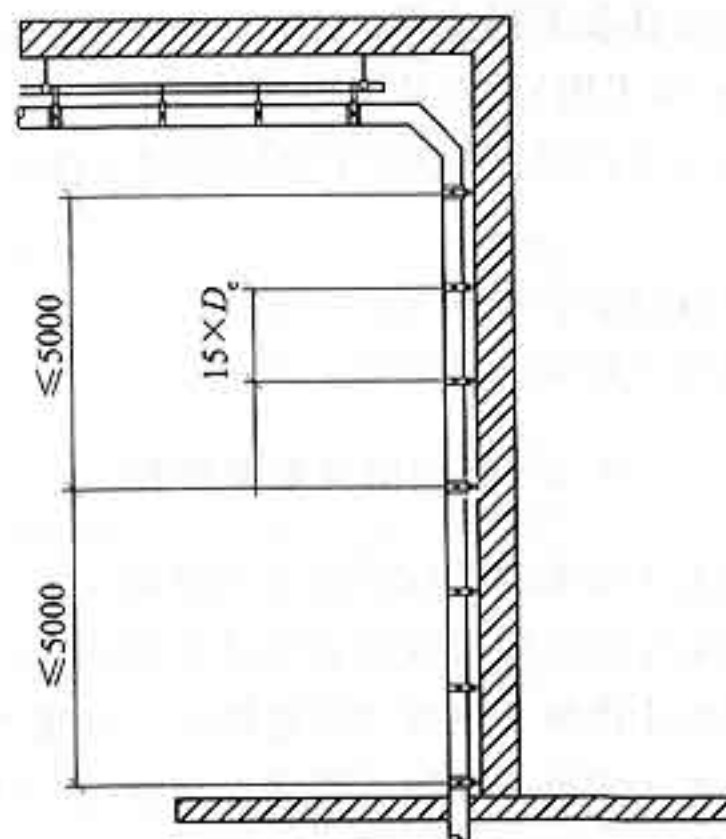


图 5.4.9 HDPE 管垂直固定装置

5.4.10 用于高密度聚乙烯(HDPE)管道系统的固定件,应采用与该系统管材配套的专用管道固定系统。

5.4.11 当虹吸雨水斗的下端与悬吊管的距离不小于 750mm 时,在方形钢导管上或悬吊管上应增加两个侧向管卡。

5.4.12 在雨水立管的底部弯管处应按设计要求设支墩或采取牢固的固定措施。

6 验 收

6.1 一般规定

6.1.1 虹吸式屋面雨水系统应由业主组织建设、设计、监理、施工、系统供应商和其他有关单位联合验收。

6.1.2 验收时应具备下列文件：

- 1 施工图(竣工图)及设计变更文件；
- 2 虹吸雨水斗、管材管件及主要成品固定件的出厂质量合格证明文件；
- 3 主要器材的安装说明书；
- 4 中间试验和隐蔽工程验收记录。

6.2 系统组件安装验收

6.2.1 虹吸雨水斗安装验收应符合下列规定：

- 1 虹吸雨水斗安装位置应符合设计要求；
- 2 虹吸雨水斗边缘与屋面之间连接处应严密不漏；
- 3 虹吸雨水斗内及其周围不得遗留杂物、充填物或包装材料等。

6.2.2 管道安装偏差应符合现行国家标准《建筑给水排水及采暖工程施工质量验收规范》GB 50242 的有关规定。

6.2.3 固定件安装验收应符合下列要求：

- 1 悬吊管、立管的固定件的安装应符合本规程第 5.4 节的规定；
- 2 管道的固定件应牢固地固定在建筑承重结构上；
- 3 固定件的防腐、防锈措施应保持完整。

6.2.4 溢流口或溢流管道系统安装验收应符合下列要求：

1 溢流口尺寸、设置高度或溢流管道系统雨水斗的设置高度应符合设计要求；

2 溢流口或溢流管道系统周围不得遗留杂物、充填物等；

3 在雨水斗与溢流口或溢流管道系统之间，屋面应保持水流通畅，无障碍物。

6.2.5 天沟安装验收应符合下列要求：

- 1 宽度、高度、坡度和水流断面应符合设计要求；
- 2 沟内全线不得遗留杂物、充填物等；
- 3 金属天沟应无明显变形而影响有效积水深度和水流断面。

6.3 系统密封性能验收

6.3.1 系统密封性能验收应堵住所有雨水斗，向屋顶或天沟灌水；水位应淹没雨水斗，持续 1h 后，雨水斗周围屋面应无渗漏现象。

6.3.2 安装在室内的雨水管道，应根据管材和建筑高度进行灌水试验，灌水高度必须达到每根立管上部雨水斗口；当立管高度大于 250m 时，应对下部 250m 高度管段进行灌水试验，其余部分应进行通水试验。灌水试验持续 1h 后，管道及其所有连接处应无渗水现象。

6.4 工程竣工验收

6.4.1 屋面及天沟应清理干净，不得留有任何杂物。

6.4.2 虹吸式屋面雨水系统应按设计要求设有溢流口或溢流管道系统，溢流口或溢流管道系统的施工应符合设计要求。

6.4.3 雨水立管及水平干管均应做通水试验，排水应畅通，无堵塞。

6.4.4 当对虹吸式屋面雨水系统的安全性有较高要求，也可根据施工现场的条件，按本规程附录 B 的方法对虹吸式屋面雨水系统进行实测验证。

7 维 护

7.0.1 虹吸式屋面雨水系统应定期维护,每年至少在雨季、大风(热带风暴)之前做一次巡检,保持良好的工作状态。

7.0.2 虹吸式屋面雨水系统的日常检查和维护应包括下列内容:

1 检查格栅是否被固定在雨水斗上;

2 检查屋面雨水是否可自由径流到雨水斗中,及时清理屋面或天沟内杂物;

3 对雨水管应进行定期的功能和状态检查,清除雨水斗和管道中的砂石、污泥和树叶等杂质;

4 检查固定系统是否牢固和可靠;

5 建立日常检查和维护档案。

7.0.3 除雨水以及屋顶供水箱溢水、泄水、冷却塔排水等较洁净的废水外,其他污、废水不得排入雨水系统。

7.0.4 应做好备品备件工作,并保证能随时、安全、方便地进行维修工作。

7.0.5 虹吸式屋面雨水系统的维护应由专业机构和专业人员进行。对维护过程中发现的缺陷和问题,应采取相应的防护及纠正措施,保证系统的稳定性和最大效率。

7.0.6 虹吸式屋面雨水系统的检查和维护周期,应根据当地的具体环境条件(天气、绿化等)确定,并应符合表 7.0.6 的规定。

表 7.0.6 检查和维护周期

序号	检查内容	周期	备注
1	对管道、管件、堵头等进行外观检查	每年 4 次	包括检查密封性能,并检查固定件

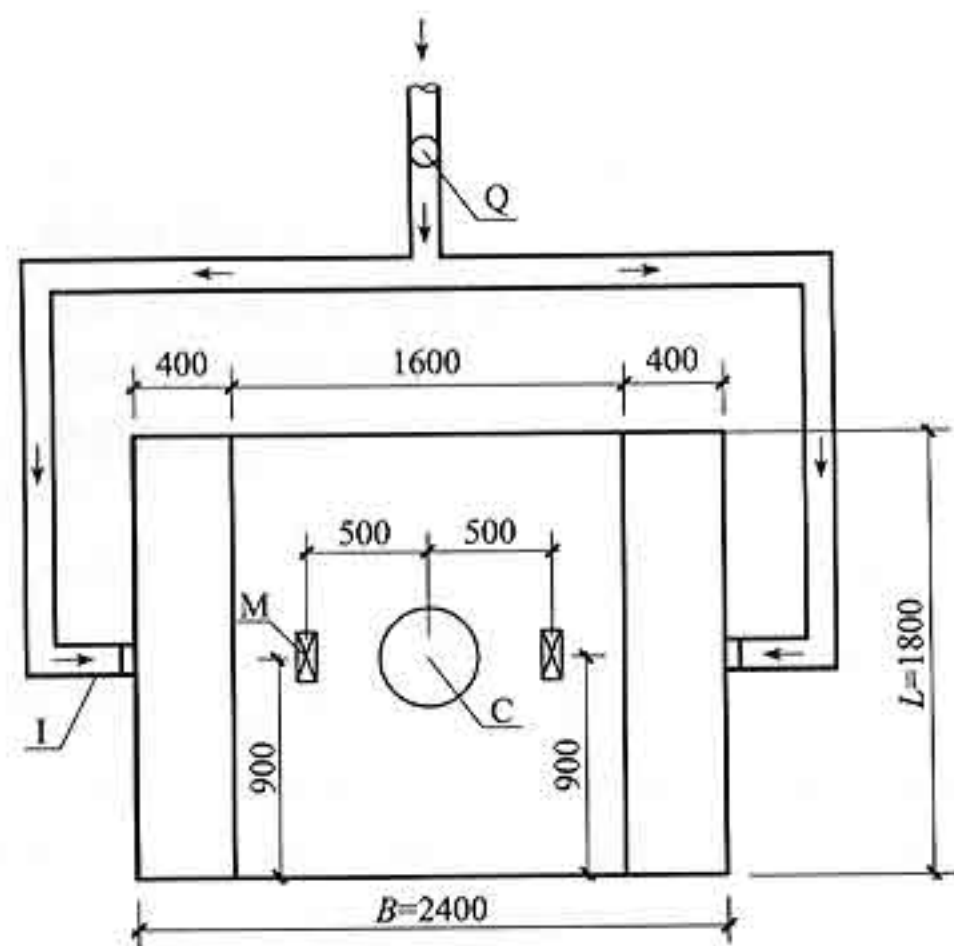
续表 7.0.6

序号	检查内容	周期	备注
2	检查雨水排水系统和溢流口、溢流管道系统的排水能力是否足够	根据实际需要	包括检查消能井及其通气情况
3	检查不易检查到的部件,如有需要可进行通水试验	每年 4 次	—
4	检查排水口总体情况和杂质积存情况	每年 4 次	包括清扫格栅、排水口等

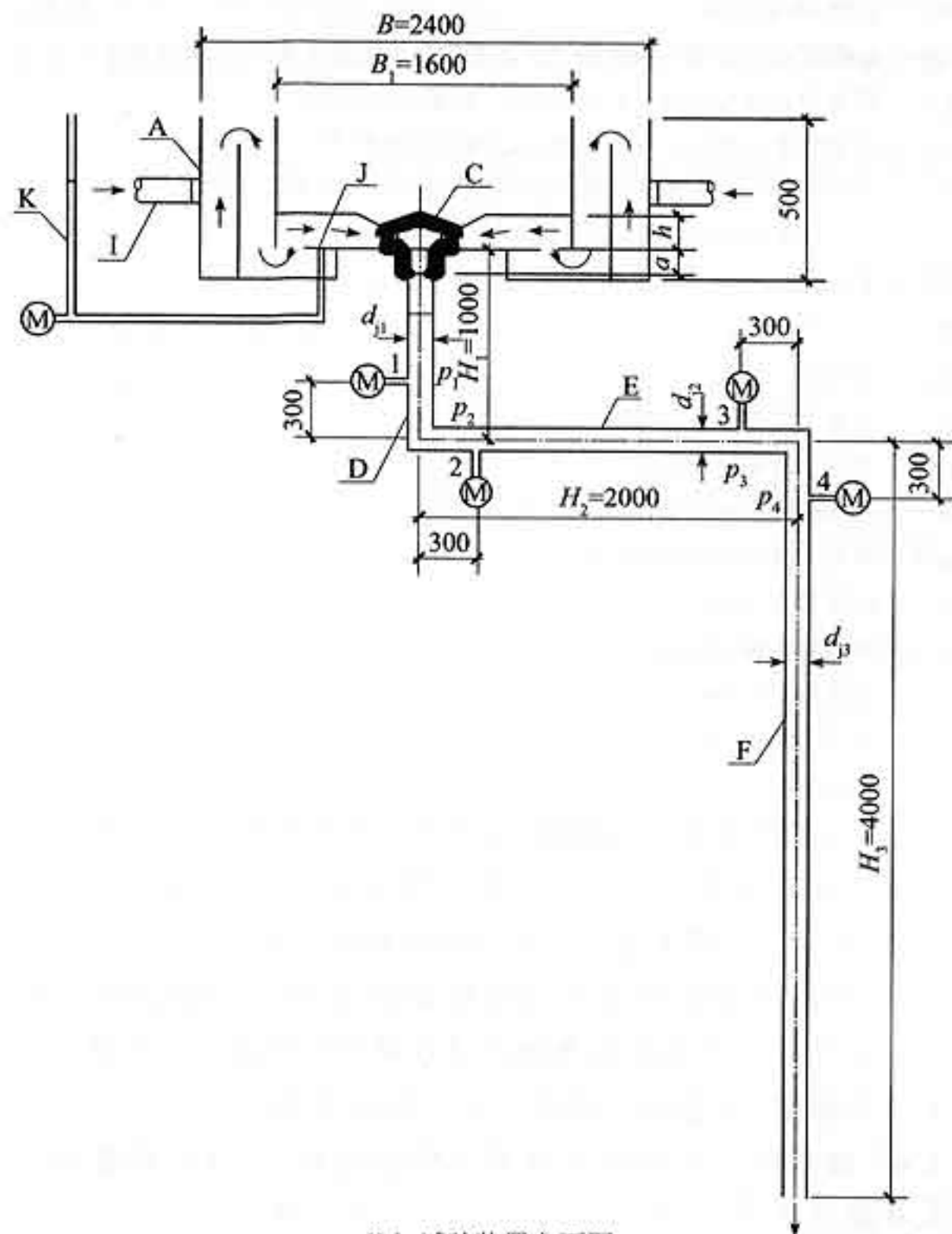
附录 A 虹吸式屋面雨水系统水力测试方法

A.1 虹吸式屋面雨水系统设计流量和斗前水深测试方法

A.1.1 试验装置应与图 A.1.1 一致,各部分尺寸应符合图 A.1.1 的规定。测试水槽应均匀进水。安装虹吸雨水斗的平板,其水平安装偏差不超过 4mm。



(a) 试验装置平面图



(b) 试验装置立面图

图 A.1.1 设计流量和斗前水深试验装置

- A——测试水槽,槽底应水平安装;
- B——测试水槽尺寸,图上标注尺寸为最小值;
- C——虹吸雨水斗;
- D——连接管;
- E——悬吊管;

F——立管,自由出流;

H_1 ——虹吸雨水斗连接压板上沿与悬吊管中心线的高度差,即连接管高度;

H_2 ——尾管中心线与立管中心线的长度,即悬吊管长度;

H_3 ——悬吊管中心线与立管末端出口之间的高度差,即立管高度;

I——进水管,两根,在测试水槽两侧对称布置,且要求流量分配均匀;

J——斗前水深测试取压孔,距测试水槽中心 650mm;

K——玻璃水位计;

M——压力传感器;

Q——流量计;

p_1 ——测点 1 的相对压强(Pa);

p_2 ——测点 2 的相对压强(Pa);

p_3 ——测点 3 的相对压强(Pa);

p_4 ——测点 4 的相对压强(Pa);

d_{j1} ——连接管内径(mm);

d_{j2} ——悬吊管内径(mm);

d_{j3} ——立管内径(mm);

a ——雨水斗深度(mm);

h ——斗前水深(mm)。

A.1.2 试验装置中的连接管、悬吊管、立管内径应与虹吸雨水斗出水短管内径相等。连接管与悬吊管、悬吊管与立管连接应采用 2 个 45°弯头。立管末端出口应为自由出流方式。

A.1.3 斗前水深宜采用压力传感器测量,压力传感器测量精度不低于 0.25 级,并同时采用液柱式水位计与之对比。传感器使用前应进行标定,计量误差不大于±2.5mm 水柱。

A.1.4 流量计应安装在试验装置的供水管上,计量精度不应低于 1.0 级。

A.1.5 确定相对零水位的方法:启动供水泵,以一定流量循环供水 3min 后关闭供水泵,目测排水立管中无水流时,测试水槽内的水位为相对零水位。

A.1.6 流量与水深测量均应在流量计显示值和测试水槽水位稳定 10min 以后读取数据,测量的采样频率不应低于 100Hz,每个测点采样时间不应少于 3min,各测量数据应取测量时段内的平均

值,流量以 L/s 计,水深以 mm 计。

A.1.7 测定最大流量和对应的斗前水深方法可按下列步骤进行:

1 启动水泵,缓慢加大供水流量,直到虹吸雨水斗达到满管流;

2 当继续加大流量,测试水槽内水位迅速上升时,应逐渐减小流量,直到水位稳定;

3 测量流量和斗前水深,此时的流量和斗前水深即为虹吸雨水斗的最大流量和对应的斗前水深。

A.1.8 测定测试流量与斗前水深关系可按下列步骤进行:

1 在最大流量和设定的最小流量区间内,预设不少于 10 个测试流量值;

2 缓慢调节供水流量,使流量接近预设的测试流量值后,待流量计显示值和测试水槽水位稳定 10min 后,此时的流量和斗前水深即为设定条件下测试流量和对应的斗前水深;

3 按照预设的流量值从大到小依次重复步骤 2 操作,以获得最大流量到设定的最小流量间一系列测试流量与之对应的斗前水深值;

4 关闭供水阀门,停水泵,放空测试水槽。

5 依据第 2 款获得的测试流量与其对应的斗前水深值,绘制虹吸雨水斗测试流量—斗前水深关系曲线。

A.1.9 系统设计流量和斗前水深应在同一条件下进行并且应至少测试 3 次,取平均值。当 3 次测试结果差值超过 10% 时,应重测。

A.1.10 应根据本规程第 A.1.8 条测得的数据,绘制虹吸式屋面雨水系统流量—斗前水深曲线。

A.2 虹吸式屋面雨水系统校核流量和斗前水深测试方法

A.2.1 试验装置应与本规程图 A.1.1 一致,各部分尺寸应符合图 A.1.1 的规定。测试水槽应均匀进水。安装虹吸雨水斗的平板,其水平安装偏差不超过 4mm。测试仪表的安装及仪表精度应

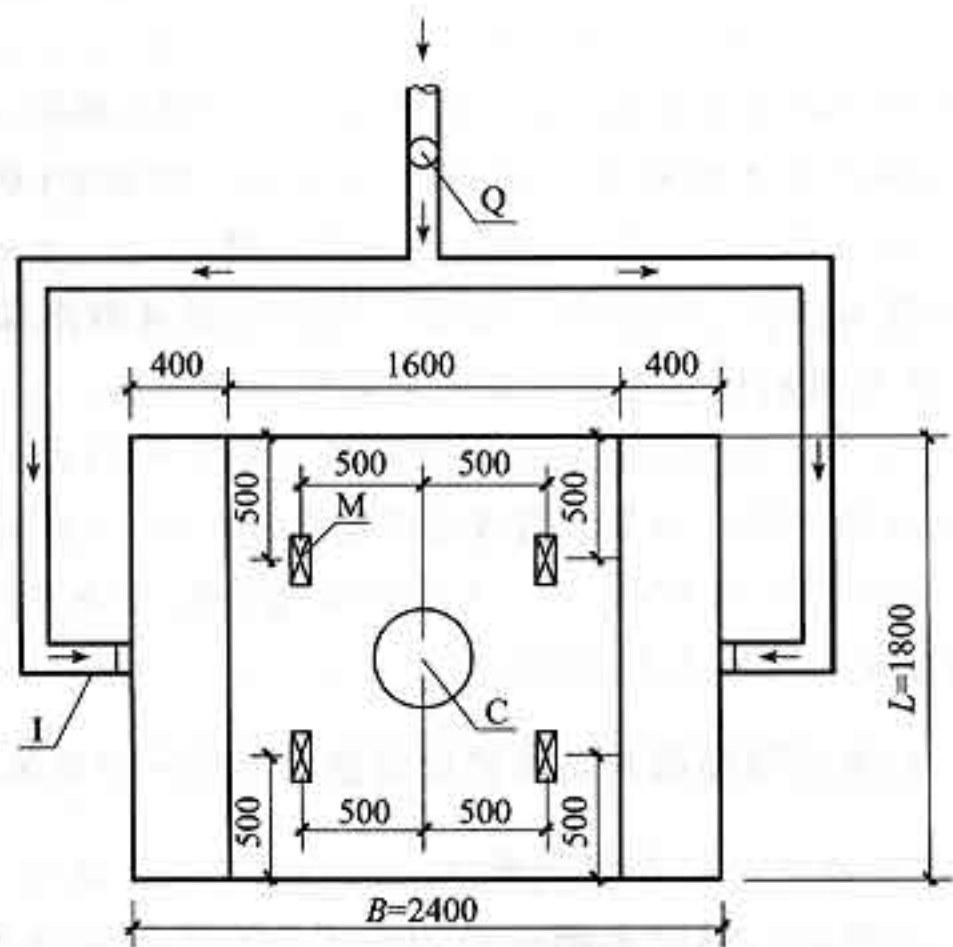
符合本规程第 A.1.3 条、第 A.1.4 条的规定。

A.2.2 试验装置中的连接管内径应与虹吸雨水斗出水短管内径相同；悬吊管、立管内径应按系统供应商配套的设计软件经计算、优化配置确定（经计算的立管管径可小于悬吊管管径，但悬吊管、立管本身中间不得变径）。连接管与悬吊管、悬吊管与立管连接应采用 2 个 45° 弯头。立管末端出口应为自由出流方式。

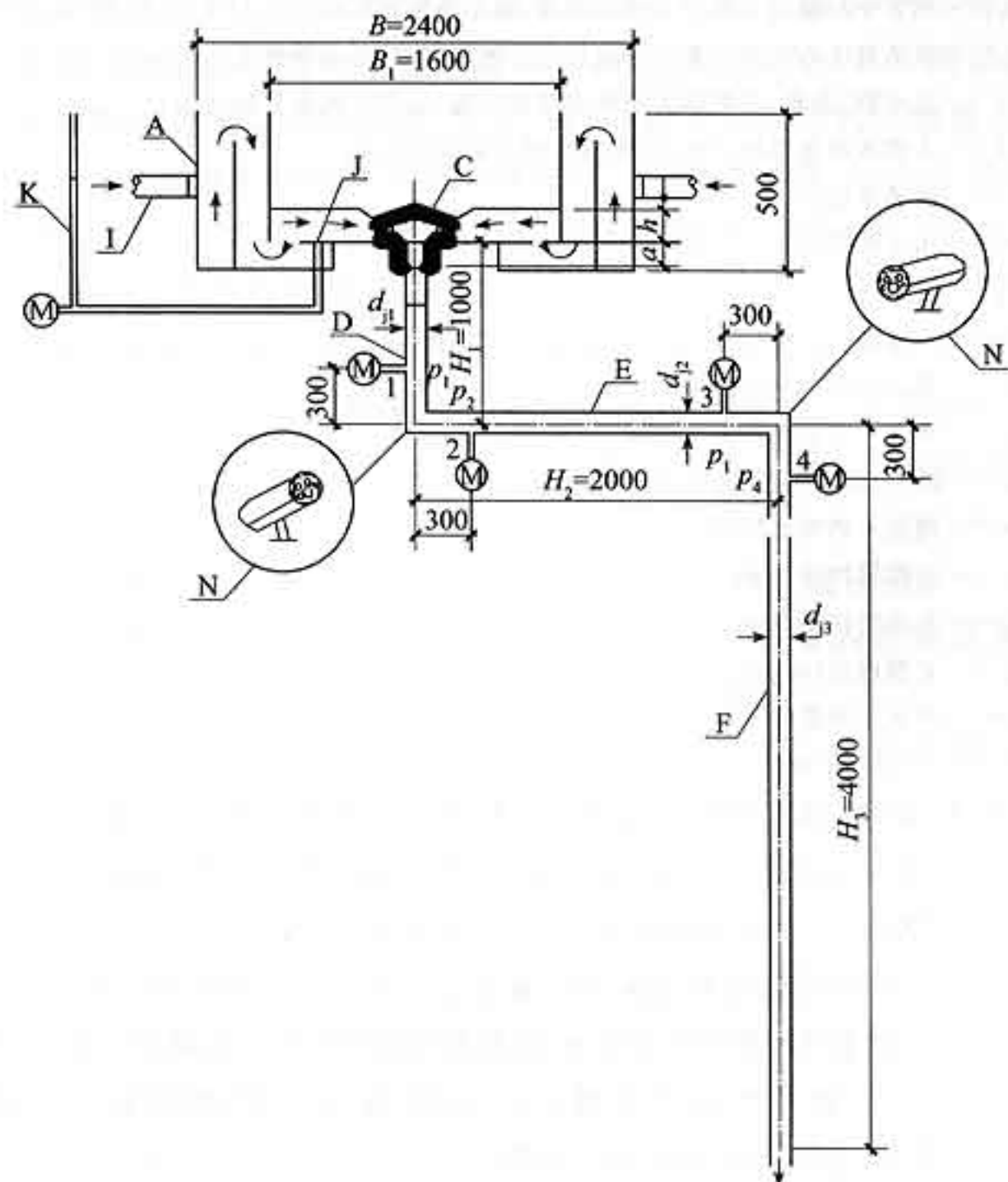
A.2.3 按本规程第 A.1.5 条～第 A.1.9 条的测试方法，测得不同流量下的斗前水深数据，绘制虹吸式屋面雨水系统校核流量—斗前水深曲线。

A.3 虹吸式屋面雨水系统虹吸启动流量测试方法

A.3.1 试验装置应与图 A.3.1 一致，各部分尺寸应符合图 A.3.1 的规定。测试水槽应均匀进水。安装虹吸雨水斗的平板，其水平安装偏差不得超过 4mm。



(a) 试验装置平面图



(b) 试验装置立面图

图 A.3.1 虹吸启动流量试验装置

- A——测试水槽，槽底应水平安装；
- B——测试水槽尺寸，图上标注尺寸为最小值；
- C——虹吸雨水斗；
- D——连接管；
- E——悬吊管；
- F——立管，自由出流；
- H_1 ——虹吸雨水斗连接压板上沿与悬吊管中心线的高度差，即连接管高度；

H_2 ——尾管中心线与立管中心线的长度,即悬吊管长度;

H_3 ——悬吊管中心线与立管末端出口之间的高度差,即立管高度;

I——进水管,两根,在测试水槽两侧对称布置,且要求流量分配均匀;

J——斗前水深测试取压孔,距测试水槽中心 650mm;

K——玻璃水位计;

M——压力传感器;

N——摄像头;

Q——流量计。

p_1 ——测点 1 的相对压强(Pa);

p_2 ——测点 2 的相对压强(Pa);

p_3 ——测点 3 的相对压强(Pa);

p_4 ——测点 4 的相对压强(Pa);

d_{j1} ——连接管内径(mm);

d_{j2} ——悬吊管内径(mm);

d_{j3} ——立管内径(mm);

a ——雨水斗深度(mm);

h ——斗前水深(mm)。

A.3.2 试验装置中的连接管、悬吊管、立管内径应与虹吸雨水斗出水短管内径相等。连接管与悬吊管、悬吊管与立管连接应采用 2 个 45° 弯头。立管末端出口应为自由出流方式。

A.3.3 试验装置中的连接管、悬吊管、立管、 45° 弯头等均应采用透明材质的管材、管件,以便观察系统管道内的水流状态(若透明材质的管材、管件数量不足时,至少应保证悬吊管、悬吊管始末端弯头处采用透明材质的管材、管件)。

A.3.4 斗前水深宜采用压力传感器测量,压力传感器测量精度不低于 0.25 级,并同时采用液柱式水位计与之对比。传感器使用前应进行标定,计量误差不大于 ± 2.5 mm 水柱。为保证测量结果可靠,压力传感器的数量不应少于 4 个,并在测试水槽中均匀布置。

A.3.5 流量计应安装在试验装置的供水管上,且靠近测试水槽的进水管处,计量精度不应低于 1.0 级。

A.3.6 摄像头应分别对准悬吊管始末端的弯头,以便能清晰拍

摄到其管道内相应的水流状态,采集频率不应低于 25FPS(即每秒拍摄 25 帧画面)。为能拍摄管道内清晰的水流图像,用于测试的水中可添加对测试系统水泵、管道、管件、仪表无影响的染色剂。

A.3.7 相对零水位可按下列方法确定:启动供水泵,以一定流量循环供水 3min 后关闭供水泵,目测排水立管中无水流时,测试水槽内的水位为相对零水位。

A.3.8 流量、水深、负压的测量与录像的采集应在同一时间轴上同步进行,测量的采样频率不应低于 100Hz,每次平行试验的采样时间不应少于 3min,流量以 L/s 计,水深以 mm 计,负压以 kPa 计。

A.3.9 测定虹吸启动流量的数据采集可按下列方法进行:

1 以附录 A.1 测得的最大流量作为供水水泵的设定流量,水泵供水宜在开启后 20s~25s 内达到设定流量;

2 同时开启摄像机、启动水泵,并且从 0 开始测量流量、水深、负压,记录悬吊管始末端弯头内的水流状态(如果流量、水深、负压的测量与录像的采集相互之间同步存在困难时,可先开启摄像机,待 30s 后启动水泵,并同步开始测量流量、水深、负压,同时向摄像部位用激光笔投射激光信号,以便后期数据处理可同步两者间的时间轴),直到测试系统形成稳定虹吸满管流;

3 关闭供水阀门,停水泵,放空测试水槽。

A.3.10 测定虹吸启动流量的数据处理可按下列方法进行:

1 将 4 个压力传感器测得的斗前水深值去掉最大值、最小值,取平均值作为相应的斗前水深值(mm);

2 取 $N=60$,对进水量、斗前水深、压力进行滑动平均滤波法处理,滑动平均滤波法可按下式计算;

$$y_n = \frac{1}{N} \sum_{i=0}^{N-1} x_{n-i} \quad (\text{A.3.10-1})$$

式中: N ——有效数据截取框的长度;

y ——输出数据;

x ——采集数据。

3 将进水流量(L/s)、斗前水深(mm)换算成相应体积后,计算得到对应的排水流量(L/s),取 $N=60$,按滑动平均滤波法进行数据处理,并绘制系统排水流量—时间曲线;

$$V_{\text{进水量}} = \bar{Q}_{\text{进水量}} \Delta t \quad (\text{A. 3. 10-2})$$

$$V_{\text{斗前水深增加量}} = (h_n - h_{n-1})BL \quad (\text{A. 3. 10-3})$$

$$V_{\text{排水量}} = V_{\text{进水量}} - V_{\text{斗前水深增加量}} \quad (\text{A. 3. 10-4})$$

$$Q = V_{\text{排水量}} / \Delta t \quad (\text{A. 3. 10-5})$$

式中: $V_{\text{进水量}}$ ——天沟进水量;

$V_{\text{斗前水深增加量}}$ ——天沟内斗前水深增加量;

$V_{\text{排水量}}$ ——天沟内雨水斗排水量;

$\bar{Q}_{\text{进水量}}$ ——天沟进水流量平均值;

Δt ——虹吸启动流量测试时间间隔。

4 每隔 0.5s 对摄像机采集的视频截取图像,通过前后视频截图对比判断连接管垂直管段弯头和悬吊管末端弯头处形成能充满整个管段断面的水跃的时间;

5 在系统排水流量—时间曲线上,根据视频截图确定的时间点,得到相应的排水流量值;

6 按第 1~5 款步骤测得的连接管垂直管段弯头形成能充满整个管段断面的水跃时的排水流量为连接管虹吸启动流量 $Q_{\text{A.min}}$,悬吊管末端弯头处形成能充满整个管段断面的水跃时的排水流量为虹吸启动流量 $Q_{\text{in.F}}$ 。

A. 3. 11 虹吸启动流量应在同一条件下进行并且应至少测试 10 次,取平均值。当 10 次测试结果差值超过 20% 时,应重测。

附录 B 虹吸式屋面雨水系统施工的实测验证方法

B. 1 虹吸式屋面雨水系统容积式测试法

B. 1. 1 本测试法是根据天沟内雨水在单位时间内容积的减少来确定系统的排水能力。该方法以屋面本身有较大的蓄水容积为前提。

B. 1. 2 虹吸式屋面雨水系统容积式测试法应按下列步骤进行:

1 先将测试系统位于地面标高 1.5m 处的检查管段暂时拆除;

2 检查管段拆除后,在该部位安装合适规格的阀门,在阀门上方安装注水管;

3 关闭阀门,并将对应的屋面排水分区内其他系统的雨水斗暂时封堵,设立储水区;

4 从阀门上方的注水管向储水区持续加水至测试的水深高度;

5 在储水区段的天沟内观测水的高度位置,做好标记线,计算出天沟内水容积 V_g 。为确保测试的准确性,要求测试的人数不少于 3 人,并且把各测试人员的秒表进行校对;

6 在测试人员就位后,通知控制阀门的工作人员打开阀门,检测人员记录储水区的各标记段排水时间,取得不少于 3 组的数值,取其平均值作为排水时间 T_g ;

7 按公式(B. 1. 3)计算单位时间内的系统的排水能力,并与该系统的设计雨水排水流量对比,是否达到设计要求;

8 测试结束后,开启其他系统被封堵的雨水斗,拆除阀门并将检查管段复位。

B.1.3 排水能力可按下式计算:

$$Q_s = \frac{V_g}{T_s} \quad (\text{B.1.3})$$

式中: Q_s ——被测试的虹吸雨水系统排水能力(m^3/h);

V_g ——屋面天沟水容积(m^3);

T_s ——屋面天沟排水时间(h)。

B.2 虹吸式屋面雨水系统流量测试法

B.2.1 本测试法是根据被测试虹吸式屋面雨水系统的设计排水流量,设置一套相应供水能力的水循环系统,在设定流量下,测试当排水系统排水过程稳定后的进水系统流量,以此换算该排水系统的实际排水能力。

B.2.2 虹吸式屋面雨水系统流量测试法应按下列步骤进行:

1 建立一套与虹吸式屋面雨水系统排水能力相当的给水系统。在给水管系统的给水立管上设置流量计(注意流量计的量程);

2 给水系统由水泵(包括供电控制系统)、水池和管道等组成。在给水管系统将水送入屋面,模拟雨水时,应尽量模拟雨水流入天沟的过程;

3 将虹吸式屋面雨水系统出户管以明渠(非满管流)的方式将模拟雨水自由排入给水系统的水池。如出户管位置太低,可拆除检查口并连接管道以模拟出户管,以同样的方式将水排入水池;

4 给水系统的水池应考虑合适的容积,容积包括所测雨水管道的容积、天沟内水深达到雨水斗设计斗前水深所需的容积,及约3min~5min的设计流量等的容积之和。水池旁应有供水管道,以便补水;

5 将水池放满水,启动水泵,调节水泵出口阀门,用流量计设定给水流量,随着阀门的开启度变化,观察屋面的模拟雨水的情况,如不合理逐步进行调整,将流量调到该排水系统的设计流量时,同时观察天沟的水深的变化,当排水过程稳定后按表 B.2.2

进行记录。

表 B.2.2 虹吸式屋面雨水系统记录

排水系统编号		测试日期	设计流量 (L/s)			
测试人员						
序号	流量	天沟水深	观察内容			备注
	L/s	mm	排水稳定性	排水的周期	排水立管的震动	
1						
2						
3						
4						
5						
6						
7						
8						
评价:						

附录 C 虹吸式屋面雨水系统简易估算方法

C.0.1 虹吸式屋面雨水系统水力估算,应按从雨水斗至出水管作为一条计算管路,多斗系统中每个雨水斗应有各自的计算管路。

C.0.2 计算管路应划分若干管段,每一管段内流量与流速视为不变,当排水管路中出现流量(三通)与流速(变径)的变化,则可作为前后管段的节点。管段宜为长直管段,弯头可作为前后管段的节点。各种管件(三通、变径、弯头等)的局部水头损失,宜计算在前后管段节点的最后一管段中。长直管段长度不宜超过 10m,若管路长度大于 10m,宜分为若干个小于 10m 的管段,以利于准确计算。

C.0.3 管段沿程水头损失应按下式计算:

$$h_f = lR \quad (\text{C.0.3-1})$$

式中: h_f ——沿程损失(m);

R ——水力坡降;

l ——管道长度(m)。

1 当流速 $v < 3\text{m/s}$ 时,沿程阻力系数可按下式计算:

$$R = 105C^{-1.85}d_i^{-4.87}Q^{1.85} \quad (\text{C.0.3-2})$$

式中: Q ——排水流量(L/s);

d_i ——管道的计算直径(mm);

C ——Hazen-Williams 系数。

2 当流速 $v \geq 3\text{m/s}$ 时,可按下列公式计算:

$$R = \frac{\lambda}{d_i} \frac{v^2}{2g} \quad (\text{C.0.3-3})$$

$$\lambda = \frac{0.25}{\left[\lg \left(\frac{K_n}{3.71d_i} + \frac{5.74}{Re^{0.9}} \right) \right]^2} \quad (\text{C.0.3-4})$$

$$Re = 1265683 \frac{Q}{d_i} \quad (20^\circ\text{C}, \gamma \text{ 取 } 1.006 \times 10^{-6} \text{ m}^2/\text{s}) \quad (\text{C.0.3-5})$$

式中: v ——流速(m/s);

d_i ——管道的计算直径(mm);

K_n ——绝对当量粗糙度,由材料供应商提供或经试验测得;

Re ——雷诺数;

Q ——排水流量(L/s)。

C.0.4 管道的局部水头损失应根据管道的连接方式,采用管(配)件当量长度法计算。当缺少管(配)件的实验数据时,可采用下式计算:

$$Z = \sum \xi \frac{v^2}{2g} \quad (\text{C.0.4})$$

式中: Z ——管道的局部水头损失(m);

ξ ——管道的局部阻力系数,由试验测得,无资料时,可按表 C.0.4 确定。

表 C.0.4 管(配)件局部阻力系数 ξ

管件名称	15°弯头	30°弯头	45°弯头	70°弯头	90°弯头	三通	管道变径处
ξ	0.1	0.3	0.4	0.6	0.8	0.6	0.3

注:1 从虹吸系统至过渡段的转换处宜按 $\xi=1.8$ 估算;

2 雨水斗的 ξ 值应由产品供应厂提供,无资料时可按 $\xi=1.5$ 估算。

C.0.5 各管段始末端静压值,可通过伯努利方程从屋面雨水斗开始计算各管段始末端压差得出,前一管段的末端静压值,即为后一管段始端的静压值。各管段末端的静压值应按公式(C.0.5-1)、(C.0.5-2)计算:

$$P_2 = P_1 + \left(\frac{v_1^2 \rho}{2} - \frac{v_2^2 \rho}{2} \right) + \Delta z \rho g - \sum 9.81(lR + Z) \quad (\text{C.0.5-1})$$

式中: P_2 ——管段末端静压值(kPa);

P_1 ——管段始端静压值(kPa);

Δz ——管段始末端高差(m)。

对悬吊管的管段,若流速不变,高差为0时,末端静压值可按
下式计算:

$$P_2 = P_1 - \sum 9.81(lR + Z) \quad (\text{C.0.5-2})$$

C.0.6 管路水力计算完成后,应检验是否符合第3.7.11条及第3.7.15条规定,若有任一条不符应调整管路管径或管线长度重新计算。

C.0.7 虹吸式屋面雨水系统简易估算应按图C.0.7的步骤进行。

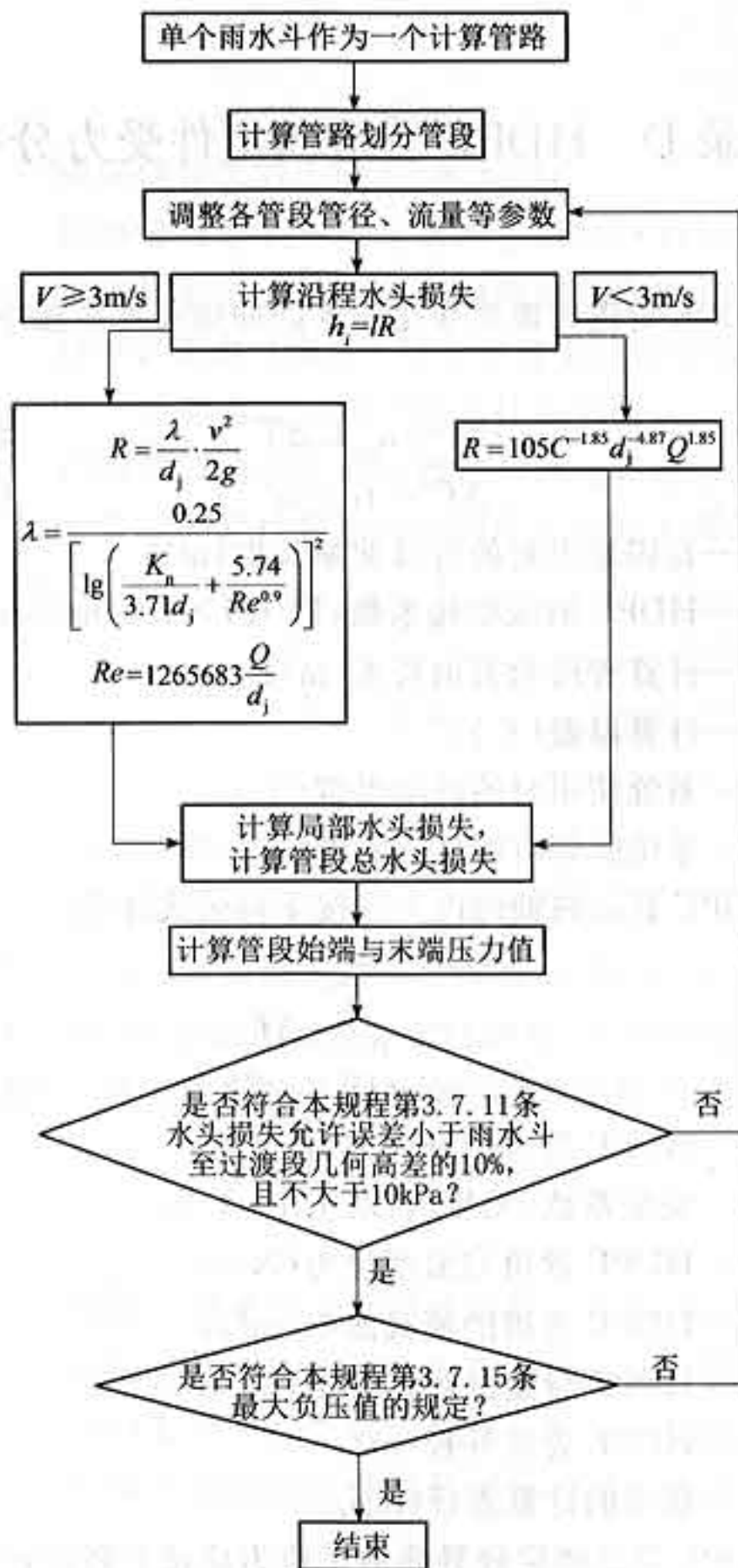


图 C.0.7 虹吸式屋面雨水系统简易估算步骤

附录 D HDPE 管道固定件受力分析

D.0.1 HDPE 管道因温度变化产生的伸缩长度应按下列公式计算:

$$\Delta L = \alpha_{PE} L \Delta T \quad (\text{D.0.1-1})$$

$$\Delta T = t_2 - t_1 \quad (\text{D.0.1-2})$$

式中: ΔL ——自固定点起的管道伸缩长度(m);

α_{PE} ——HDPE 的线膨胀系数,取 $1.7 \times 10^{-4} \text{m}/(\text{m} \cdot ^\circ\text{C})$;

L ——计算管段的管道长度(m);

ΔT ——计算温差($^\circ\text{C}$);

t_2 ——系统使用时的环境温度($^\circ\text{C}$);

t_1 ——系统安装时的环境温度($^\circ\text{C}$)。

D.0.2 HDPE 管道的轴向内力应按下列公式计算:

$$F_{PE} = k \sigma_{PE} A_{PE} \quad (\text{D.0.2-1})$$

$$\sigma_{PE} = \alpha_{PE} E_{PE} \Delta T \quad (\text{D.0.2-2})$$

$$A_{PE} = \pi(D_w^2 - d_j^2) \quad (\text{D.0.2-3})$$

式中: F_{PE} ——HDPE 管道的轴向内力(N);

k ——安全系数,无量纲,取 1.1~1.3;

σ_{PE} ——HDPE 管道的温度应力(N/m^2);

A_{PE} ——HDPE 管道的横截面积(m^2);

E_{PE} ——HDPE 管道的弹性模量(N/m^2);

D_w ——HDPE 管道外径(m);

d_j ——管道的计算直径(m)。

D.0.3 HDPE 管道固定件导轨的正应力应按下列公式计算:

$$\sigma_{ST} = k \frac{M}{W_y} \quad (\text{D.0.3-1})$$

$$M = \frac{1}{8} q l'^2 \quad (\text{D.0.3-2})$$

$$\sigma_{ST} < \sigma \quad (\text{D.0.3-3})$$

式中: σ_{ST} ——固定件导轨的正应力(N/m^2);

M ——HDPE 管道固定件导轨的弯矩($\text{N} \cdot \text{m}$);

W_y ——HDPE 管道固定件导轨的截面模量(m^3);

q ——HDPE 管道充满水时单位长度上的分布荷载(N/m);

l' ——HDPE 管道固定件导轨悬挂点间距(m);

σ ——HDPE 管道固定件导轨材料的允许正应力(N/m^2)。

D.0.4 HDPE 管道固定件导轨的剪切应力应按下列公式计算:

$$\tau_{ST} = k \frac{F}{A_{ST}} \quad (\text{D.0.4-1})$$

$$F = \frac{1}{2} q l' \quad (\text{D.0.4-2})$$

$$\tau_{ST} < \tau \quad (\text{D.0.4-3})$$

式中: τ_{ST} ——HDPE 管道固定件导轨的剪切应力(N/m^2);

F ——HDPE 管道固定件导轨的受力(N);

A_{ST} ——HDPE 管道固定件导轨的截面积(m^2);

τ ——HDPE 管道固定件导轨材料的允许剪切应力(N/m^2)。

D.0.5 HDPE 管道固定件导轨的挠度变形应按下列公式计算:

$$f_{ST} = k \frac{M l^2}{9.6 E_{ST} I_y} \quad (\text{D.0.5-1})$$

$$f_{ST} < f \quad (\text{D.0.5-2})$$

式中: f_{ST} ——HDPE 管道固定件导轨的挠度变形(m);

E_{ST} ——HDPE 管道固定件导轨材料的弹性模量(N/m^2);

I_y ——HDPE 管道固定件导轨材料的界面惯性矩(m^4);

f ——HDPE 管道固定件导轨材料的允许挠度变形(m)。

本规程用词说明

1 为便于在执行本规程条文时区别对待,对要求严格程度不同的用词说明如下:

1) 表示很严格,非这样做不可的:

正面词采用“必须”,反面词采用“严禁”;

2) 表示严格,在正常情况下均应这样做的:

正面词采用“应”,反面词采用“不应”或“不得”;

3) 表示允许稍有选择,在条件许可时首先应这样做的:

正面词采用“宜”,反面词采用“不宜”;

4) 表示有选择,在一定条件下可以这样做的,采用“可”。

2 条文中指明应按其他有关标准执行的写法为:“应符合……的规定”或“应按……执行”。

引用标准名录

《建筑给水排水设计规范》GB 50015

《建筑给水排水及采暖工程施工质量验收规范》GB 50242

《低压流体输送用焊接钢管》GB/T 3091

《流体输送用不锈钢焊接钢管》GB/T 12771

《排水用柔性接口铸铁管、管件及附件》GB/T 12772

《钢塑复合钢管》GB/T 28897

《建筑屋面雨水排水系统技术规程》CJJ 142

《建筑排水用卡箍式铸铁管及管件》CJ/T 177

《建筑排水用柔性接口承插式铸铁管及管件》CJ/T 178

《虹吸雨水斗》CJ/T 245

《建筑排水用高密度聚乙烯(HDPE)管材及管件》CJ/T 250

《建筑排水高密度聚乙烯(HDPE)管道工程技术规程》CECS

282

中国工程建设协会标准

虹吸式屋面雨水排水系统
技术规程

CECS 183 : 2015

条文说明

目 次

1	总 则	(57)
3	系统设计	(59)
3.1	一般规定	(59)
3.2	天沟设计	(60)
3.3	虹吸雨水斗及设置	(61)
3.4	管道布置	(61)
3.5	消能措施	(62)
3.6	溢流	(63)
3.7	水力计算	(64)
4	管材、管件和固定件	(68)
4.2	HDPE 雨水管材与管件	(68)
4.3	不锈钢管材与管件	(68)
4.4	涂塑复合钢管、镀锌钢管管材与管件	(69)
4.5	铸铁管管材与管件	(69)
5	系统安装	(70)
5.1	一般规定	(70)
5.2	虹吸雨水斗安装	(70)
6	验 收	(71)
6.1	一般规定	(71)
6.2	系统组件安装验收	(71)
6.3	系统密封性能验收	(71)
6.4	工程竣工验收	(71)
7	维 护	(72)
附录 A	虹吸式屋面雨水系统水力测试方法	(73)
附录 C	虹吸式屋面雨水系统简易估算方法	(74)

1 总 则

1.0.2 虹吸式屋面雨水系统的概念 1968 年首次在欧洲提出, 1972 年在瑞典建成首个商业化的虹吸式屋面雨水系统。

尽管虹吸式屋面雨水系统按虹吸满管压力流流态设计, 但系统并不是始终在虹吸满管压力流流态下工作。它以重力流方式开始, 系统处于波浪流和脉冲流流态。随着雨量的增大, 斗前水深逐步增大, 系统流态逐步过渡到活塞流和泡沫流并间隙性的出现虹吸满管压力流流态, 虹吸的形成使系统排水能力突然增大, 斗前水深又会回落, 系统重新回到重力流方式(图 1)。这种变换会持续一段时间直到降雨量进一步增大, 使斗前水深趋向稳定, 系统渗气量进一步减少, 进入稳定的虹吸满管压力流流态。

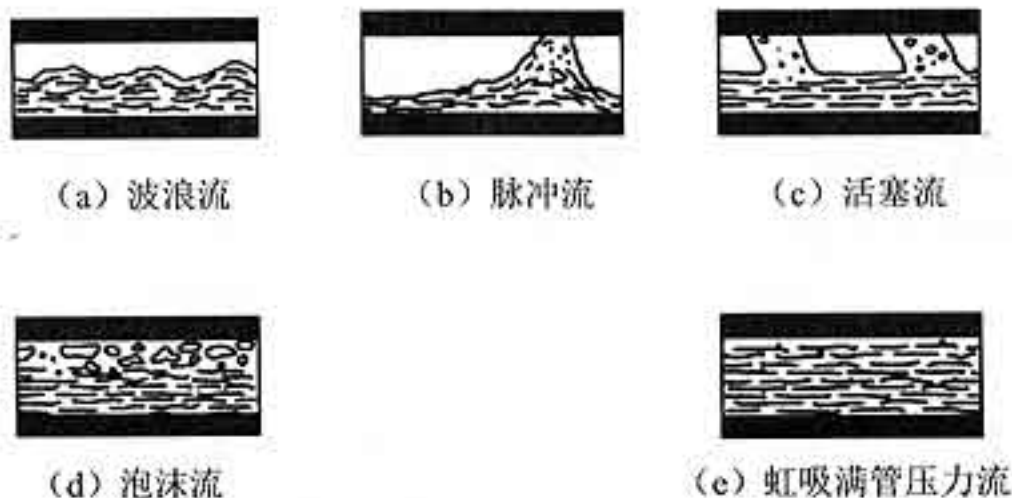


图 1 虹吸式屋面雨水系统的五种流态

由于系统设计计算精度较高、能充分利用雨水的动能, 虹吸式屋面雨水系统具有用料省、水平管道不需要坡度、所需安装空间小等优点, 特别适用于公共建筑、厂房和库房的大型屋面。自 20 世纪八九十年代开始, 虹吸式屋面雨水系统在国内逐渐采用, 如中国 2012 年上海世博会中国馆、主题馆、演艺中心等世博会固定场馆

项目、东方艺术中心、东方体育中心、上海科技馆、浦东国际机场、北京世贸商城等一批大型项目相继建成,且投入使用多年后,系统运行良好。为了适应虹吸式屋面雨水系统进一步发展的需要,编制组对 CECS 183:2005 进行了修订。

1.0.2 本条对本规程的适用范围作了规定。在我国投入使用的虹吸式屋面雨水系统已经很多,且相当数量是重要的公共建筑或工业建筑。系统的维护已成为管理单位的日常工作,这是系统安全运行,减少溢流事故的可靠保障。为此,专门明确了本规程适用于已建虹吸式屋面雨水系统的维护,并将维护列为第7章。

1.0.4 由于虹吸式屋面雨水系统经严格水力计算确定系统的布置及管材、管件规格,因此本条强调应严格按照设计文件要求施工,确保工程质量和使用要求,若有调整应由原设计单位重新核对、确认,以保证系统可靠性。

3 系统设计

3.1 一般规定

3.1.2 虹吸式屋面雨水系统的设计重现期应根据建筑物的重要程度、汇水区域性质、气象特征等因素确定。由于系统的水力计算充分利用了雨水水头,系统的流量负荷未预留排除超设计重现期雨水的的能力,对重要公共建筑物、生产工艺要求高不允许渗漏的工业厂房、仓库等场所的屋面,其系统设计重现期取值不宜过小。

3.1.3 由于虹吸式屋面雨水系统的水力计算充分利用了雨水水头,系统的流量负荷未预留排除超设计重现期雨水的的能力。为保证超设计重现期雨水有出路,这部分雨水必须通过溢流口或溢流系统排除。同时本条规定了溢流口或溢流系统的最小排水能力。由于虹吸式屋面雨水系统的悬吊管及过渡段上游的排出管通常水平敷设,不设排水坡度,为保证较小降雨时,系统的水平管道有足够的自清流速,不宜采用增加设计重现期的方法替代溢流口或溢流系统。对于金属结构的凹形屋面,应适当提高系统的设计重现期,并应复核极端情况下凹形屋面的结构安全性。

3.1.4、3.1.5 为防止因某个雨水斗处于非虹吸满管压力流流态导致整个系统不能以虹吸满管压力流流态工作,不同高度的屋面、不同屋面结构形式汇集的雨水不宜采用同一套虹吸式屋面雨水系统。塔楼与裙房等高差较大的屋面汇集的雨水,应采用独立的系统单独排出。

3.1.6 对大型屋面,建议设置2组独立系统,以提高安全度。

3.1.7 虹吸式屋面雨水系统与非虹吸式屋面雨水系统的管道混接,会导致虹吸式屋面雨水系统的负压管段失效,应引起足够重视。

3.2 天沟设计

3.2.4 根据近年来国内虹吸式屋面雨水系统发生屋面雨水溢入室內的溢水事故调查,这类事故多发生在金属屋面,事故通常是由于天沟储存初期雨水容积不足、天沟深度未考虑保护高度,导致暴雨初期或长时间强暴雨时,天沟中雨水水位过高,雨水从天沟与屋面搭接处溢入室内。

3.2.5 虹吸式屋面雨水系统在系统未形成虹吸满管流流态前,其系统排水能力远小于虹吸满管流流态时的排水能力。当一套虹吸式屋面雨水系统接有多个雨水斗时,公式(3.2.5)可用于估算系统的虹吸形成时间。控制系统虹吸启动时间的目的是为了保证系统能在较短的时间内形成负压流态,提高系统的初期排水能力。虹吸启动流量应由产品供应商按附录 A.3 的方法测得。编制组按附录 A.3 测试了 2 家参编企业的部分虹吸雨水斗的连接管虹吸启动流量和虹吸启动流量,详见表 1。

表 1 虹吸启动流量

雨水斗出水短管直径 (mm)	生产企业	标识流量 (L/s)	连接管虹吸启动流量 (L/s)	虹吸启动流量 (L/s)
DN90	企业一	25	3.51	10.96
	企业二	30	4.08	10.77
DN110	企业一	45	11.71	18.34
	企业二	48	12.07	19.18

3.2.6 本条强调虹吸式屋面雨水系统在虹吸启动过程中,不应出现天沟溢水事故。系统供应商应根据其产品的水力特性,复核天沟容积。现行《建筑给水排水设计规范》GB 50015 规定,屋面雨水排水系统的设计降雨量按降雨历时 5min 时的降雨强度计算确

定。当屋面排水坡度较大,屋面雨水汇水时间短,且采用金属屋面等在天沟满水,雨水会溢入室內的屋面构造形式时,为减少初期强暴雨降雨量与降雨强度公式计算值间的差异,防止雨水汇集速度过快导致天沟迅速充满,有必要提高天沟的调蓄能力,减少屋面雨水溢入事故的发生。

3.3 虹吸雨水斗及设置

3.3.8 确保天沟内雨水依靠自由水头均匀分配至各雨水斗,可确保所有雨水斗都同时工作,防止因个别雨水斗无雨水进入,导致整个系统失效。

3.3.9 控制 2 个雨水斗的间距不宜超过 20m 的目的是为了减少雨水从天沟流至雨水斗所需的自由水头,同时也是能让雨水尽快汇集。

3.3.10 虹吸雨水斗应设连接管和悬吊管与立管连接、多个雨水斗宜对雨水立管做对称布置等措施均是为了减少虹吸形成的时间。

3.4 管道布置

3.4.1 由于悬吊管可无坡度敷设有利于虹吸的形成,虹吸式屋面雨水系统不要求悬吊管必须设排水坡度,但不得倒坡,以保证悬吊管内的雨水能基本排空。当初期雨水含尘量较高且当地降雨量较小时,悬吊管宜设排水坡度。

3.4.5 由于虹吸式屋面雨水系统在小于系统设计重现期的工况下,其系统内雨水流态为气水两相流,产生的噪声较大。如系统设置场所对安静有较高要求,可采用隔声性能好的管材或在管道外包裹隔声材料等措施。

3.4.8 连接管倾斜安装不利于虹吸的形成,应避免。

3.4.9 连接管的垂直管段直径过大,不利于雨水迅速填充垂直管段,延长连接管内虹吸形成的时间。

3.4.11 由于本规程所采用的各系统组件运行参数均以系统立管垂直安装为前提实测或理论推导,如工程实践中受条件限制立管需倾斜安装时,其设计参数应通过试验数据验证。

3.4.12、3.4.13 限于计算手段限制,虹吸式屋面雨水系统的水力计算按理想流体一相流计算,但实际系统中,管道横断面上各点的流速、压力并非完全相同,计算机模拟计算(CFD)表明,管道转弯、变径处会产生局部负压增大,可能形成局部气蚀。局部气蚀的强度随管道内水流的水气比、流速变化,水力工况相当复杂。这种局部气蚀会导致系统的振动、噪声和管道材料的局部疲劳。为减小局部气蚀的影响,本条对管件的形式、设置位置做了规定。

3.5 消能措施

3.5.1 由于塑料检查井的容积较小,不利于雨水的气水分离,因此,连接排出管的雨水检查井不宜采用塑料检查井。

3.5.2 过渡段是虹吸系统的终点。在过渡段由于管径放大,系统的流态从虹吸满管压力流逐渐过渡到重力流流态。过渡段宜设置在排出管上,也有设置在立管上的案例。当过渡段设置在立管上时,英国标准《虹吸式屋面雨水系统指南》BS 8490:2007 规定,过渡段不应高出室外地坪 3.0m,本规程为保证系统安全,规定过渡段不宜高出室外地坪 1.0m。设计中为确保系统安全,过渡段及其后的管道应按重力流流态设计。实际工程中,有些系统为节约地下室竖向空间,把过渡段设置在地下室外墙外至出户检查井之间的管段上,过渡段的长度远小于 3m。由于过渡段长度过短,无法在过渡段内完成虹吸满管压力流到重力流流态的转换、气水分离,导致接入检查井的出户管出口流速过大,对检查井产生冲击,检查井井盖顶起、检查井内雨水溢至地面,甚至损坏检查井。因此,过渡段长度小于 3m 时,应设带排气功能的消能井。

3.5.4 超高层建筑的塔楼不宜采用虹吸式屋面雨水系统,如必须采用,应对其效能措施进行 CFD 模拟计算与评估。

3.6 溢流

3.6.2、3.6.3 这两条规定了溢流口或溢流管道的设置要求。图 2~图 4 是一些常见的溢流口设置形式。

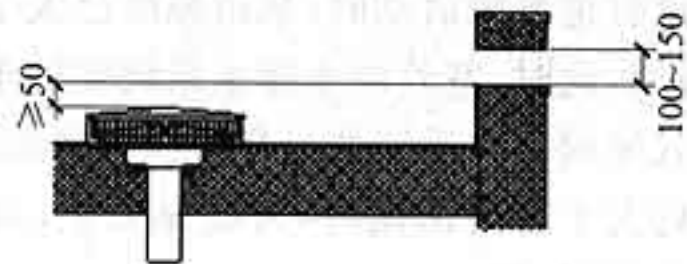


图 2 侧墙设溢流口

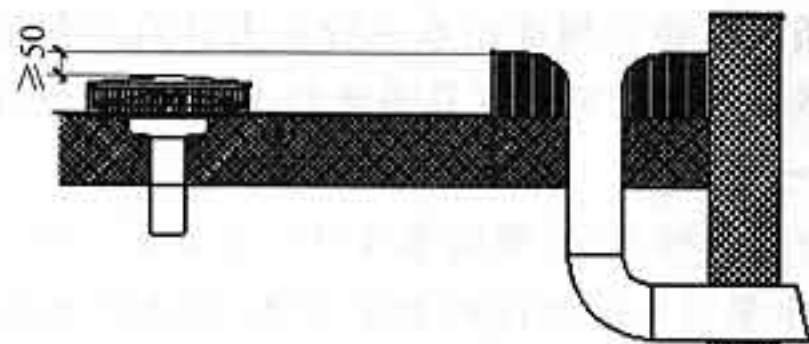


图 3 屋面设溢流口

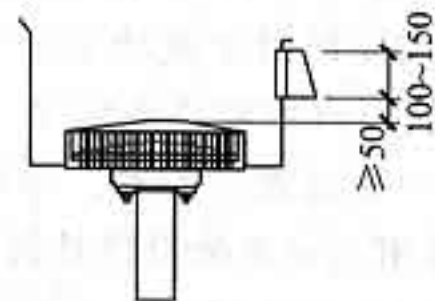


图 4 天沟一侧设溢流口

3.6.5 长天沟宜在天沟中间设溢流管道系统有助于降低天沟的壅水高度、促使溢流水尽快排除。

3.6.6 溢流管道系统可采用虹吸式屋面雨水系统、半有压屋面雨水系统或二者结合,但应确保溢流管道系统独立设置,不得与其他

系统合用。

3.6.7 出现溢流工况时,虹吸式屋面雨水系统和溢流管道系统同时在运行,明确两个系统雨水斗的最小安装间距是保证雨水斗的进水互不影响。

3.6.8 由于溢流管道系统启动时,暴雨强度已大于屋面雨水排水系统的设计重现期,此时,室外雨水排水系统常处于满流状态。试验证明,当虹吸式屋面雨水系统的出户管淹没出流时,其虹吸形成时间、斗前水深均大于自由出流时,为确保安全,溢流管道系统不应直接排入室外雨水管网。

3.7 水力计算

3.7.1 本条对虹吸式屋面雨水系统水力计算应包括的基本内容做了规定,系统供应商可根据其系统的工况特点,使计算结果与实际水力工况一致。

3.7.4 现行行业标准《虹吸雨水斗》CJ/T 245—2007 规定了虹吸雨水斗的排水量及斗前水深的测定方法,该方法对虹吸式屋面雨水系统做了简化,测试系统不含连接管和悬吊管,因此,在运行过程中不会像虹吸式屋面雨水系统那样在系统中形成负压。附录 A.1、A.2 的测试装置设有 1.0m 高的连接管和 2.0m 长度的悬吊管,其运行工况与虹吸式屋面雨水系统实际工作条件相符。经虹吸式屋面雨水系统的设计、计算软件按附录 A.2 规定的方法优化设计,可以配置出系统的最佳管径配置。本规程编制组对 2 家企业的多个型号雨水斗采用本企业的设计软件,按附录 A.2 要求对系统进行优化设计,在这种最佳管径配置测得的虹吸式屋面雨水系统排水能力约为设计排水能力的 170%~200%。实际工程中,虹吸式屋面雨水系统的管径配置与附录 A.2 的条件接近。因此,采用附录 A.1 的测定条件测得的虹吸式屋面雨水系统排水能力作为虹吸雨水斗的系统设计流量更合理。表 2 是 2 家参编企业部分虹吸雨水斗按《虹吸雨水斗》CJ/T 245—2007 测试方法、按附录

A.1 测试方法和附录 A.2 测试方法测得的最大流量和斗前水深。

表 2 虹吸雨水斗最大实测流量

雨水斗规格 测试方法		雨水斗出水短管管径							
		DN56		DN75		DN90		DN110	
		最大流量 (L/s)	斗前水深 (mm)	最大流量 (L/s)	斗前水深 (mm)	最大流量 (L/s)	斗前水深 (mm)	最大流量 (L/s)	斗前水深 (mm)
企业标称流量	企业一	12	—	—	—	25	—	45	—
	企业二	—	—	20	—	30	—	48	—
按《虹吸雨水斗》 CJ/T 245—2007 测试方法	企业一	8.3	40.0	—	—	27.2	56.0	50.6	78.0
	企业二	—	—	20.3	57.1	28.4	58.7	49.3	97.6
按附录 A.1 测试方法	企业一	6.8	29.76	—	—	26.2	54.0	48.1	75.6
	企业二	—	—	17.0	45.3	26.8	55.8	47.1	85.3
按附录 A.2 测试方法	企业一	13.9	39.81	—	—	48.9	74.3	75.4	97.4
	企业二	—	—	32.7	65.6	51.1	81.2	77.9	112.2

3.7.5 水流在过渡段由虹吸满管压力流逐步过渡到重力流流态。过渡段以后的管段应按重力流计算。通过计算确定过渡段的设置位置能充分利用系统的动能,减少排出管占用的建筑空间。

3.7.7 当悬吊管管中与雨水斗出口的高差小于 0.80m 时,为保证悬吊管内虹吸的形成,要求按公式(3.7.7-1)、公式(3.7.7-2)校核。公式中连接管虹吸启动流量,应由虹吸雨水斗供应商按附录 A.3 的测试方式实测提供。

3.7.8 本条规定了不同立管管径下雨水斗斗面至过渡段的最小高差。研究证明当最小高差低于本条规定值时,虹吸系统的效率较低。

3.7.9 本条规定连接管、悬吊管最小设计流速是为了保证悬吊管能在自清流速下工作。根据国外研究资料,当悬吊管内的流速大

于 1.0m/s 时,可保证沉积在管道底部的固体颗粒被水流冲走。

3.7.10 虹吸式屋面雨水管系的排出口流速应在设计中控制,以防过大的流速对室外雨水系统造成破坏。

3.7.11、3.7.12 虹吸式屋面雨水系统的水力计算基于不可压缩流体的 Bernoulli 方程式。公式(3.7.11)、公式(3.7.12)是根据 Bernoulli 方程式推导出来的。

3.7.13 管道的水力坡降计算常用的公式有 Hazen-Williams 公式和 Darcy-Weisbach 公式。由于 Hazen-Williams 公式适用于常温下的管径大于 0.05m、流速小于 3m/s 的管中水流,为保证计算精度,本规程采用 Darcy-Weisbach 公式。

3.7.14 水力计算应采用实际使用的管(配)件的实测局部阻力系数或当量长度法计算。在管(配)件的局部阻力系数缺少实验数据时,可采用表 C.0.4 数据用于系统估算。

3.7.15 管道中流体发生气蚀的可能性与流体中的气穴数 σ 有关。管道内任一点的气穴数可按下式计算:

$$\sigma = \frac{20g(P_x + P_s - P_{vp})}{v_x} \quad (1)$$

紊流和局部流动曲率(local flow curvature)能将虹吸式屋面雨水系统的瞬时压力降低到公式(3.7.12)计算出的平均值以下。如果瞬时压力降低到接近液体蒸发压力时,将会在流体中形成气穴并被携卷到下游。当气穴进入到高压区时,容易突然碎灭,产生足以破坏管壁和配件的冲击压力。紊动程度和局部流动曲率越大,产生气蚀的平均静压力就会越高。

通过测定不同形式的不规则连接件或管件发生气蚀的条件,可以确定气穴数极限值。如果按上式计算的 σ 值低于相关管配件的气穴数极限值,气蚀将会发生。试验数据显示,当局部气穴数值低于 $\sigma=1.5\sim 2.0$ 时,则虹吸式屋面雨水系统中的该点处容易出现气蚀。当 σ 值减小时,气蚀造成的破坏程度会加重。

当管中流速小于或等于 6m/s 且管道抗气蚀能力较差时,建

议最低设计压力不应低于 $(25 - P_s)$ kPa。这基于最低气穴数 $\sigma=1.2$ 和最大流速 $v=6.0$ m/s(相应水温为 25℃左右)。对于流速更大或其他水温下时系统的最低压力可由下式计算:

$$P_{\min} = 0.6v^2 + P_{vp} - P_s \quad (2)$$

对于抗气蚀能力好的管材,当管中流速小于或等于 6m/s 时,建议最低设计压力不应低于 $(15 - P_s)$ kPa。这基于最低气穴数 $\sigma=0.6$ 和最大流速 $v=6.0$ m/s(相应水温为 25℃左右)。对于流速更大或其他水温下时系统的最低压力可由下式计算:

$$P_{\min} = 0.3v^2 + P_{vp} - P_s \quad (3)$$

3.7.16 经虹吸式屋面雨水系统的设计、计算软件按附录 A.2 规定的方法优化设计,可以配置出系统的最佳管径配置,在这种最佳管径配置测得的虹吸式屋面雨水系统排水能力约为设计排水能力的 170%~200%。实际工程中,虹吸式屋面雨水系统的管径配置与附录 A.2 的条件接近。因此,超设计重现期时进入系统的流量远大于设计流量,为保证系统安全,需按校核流量校核系统的最大负压,防止事故发生。可以按系统在超设计重现期发生溢流时可能出现的最大斗前水深,从虹吸式屋面雨水系统校核流量—斗前水深曲线查出对应的流量作为虹吸式屋面雨水系统的校核流量。

3.7.17 当在同一汇水面积或同一天沟内设有多个虹吸雨水斗,其中一个虹吸雨水斗失效时,其承担的雨水负荷会自动分配到同一汇水面积或同一天沟内其他未失效的雨水斗上,这些雨水斗可能工作在大于其设计流量的工况下。为安全起见,本条要求复核计算系统的最大负压和天沟(或屋面)积水深度。

3.7.18 虹吸式屋面雨水系统的悬吊管的自净流速与雨水水质有关。当雨水水质较好,含可沉淀颗粒较少时,自净流速可取 0.70m/s。当雨水水质较差,含可沉淀颗粒较多时,可采用悬吊管设排水坡度、提高自净流速的方法,提高系统的自净能力。

4 管材、管件和固定件

4.2 HDPE 雨水管材与管件

4.2.2 本条内容大部分摘自现行行业标准《建筑排水用高密度聚乙烯(HDPE)管材及管件》CJ/T 250。由于 HDPE 管道用于虹吸式屋面雨水系统时采用刚性连接方式,在使用过程中产生热胀冷缩会使管道、配件和连接点产生温度应力破坏。国外研究证明,当采用固定件固定时,HDPE 管材的寿命与纵向回缩率有关。因此,本规程要求 HDPE 管材的纵向回缩率应控制在 3%以内。

用于虹吸式屋面雨水系统的管材除承受正压外,还应能承受负压,本条第 5 款对 HDPE 管材和管件的耐负压能力提出要求。

4.2.4 HDPE 材质系聚烯烃类,属于可燃物(燃点为 450℃以上)。协会标准《建筑排水用高密度聚乙烯(HDPE)管道工程技术规程》CECS 282:2010 中明确规定,HDPE 排水管道穿越楼板、防火墙、管道井(或管窿)井壁时应设置专用阻火圈或阻火带。一旦发生火灾后,阻火圈或阻火带内的阻燃热膨胀材料在火灾热气流作用下受热迅速膨胀,封闭塑料管穿越建筑构件处的孔洞,从而有效地阻止火焰和烟气向其他区域蔓延。

4.3 不锈钢管材与管件

4.3.1 不锈钢管件经固溶处理后可提高其防腐蚀性能。

4.3.3 表 4.3.3 括号内数据摘自现行国家标准《流体输送用不锈钢焊接钢管》GB/T 12771,这些管外径规格在工程中也有采用。

4.3.4 焊接式连接可分为承插式氩弧焊接、对接式氩弧焊接两种方式。普通沟槽式接头不应使用在虹吸式屋面雨水系统的负压段。

4.3.6 不锈钢管道的防腐措施可参见现行国家标准《给水排水管道工程施工及验收规范》GB 50268。

4.4 涂塑复合钢管、镀锌钢管管材与管件

4.4.2 管材和管件之间的连接采用沟槽式机械连接时,应注意在负压段须采用 E 型密封圈。

4.5 铸铁管管材与管件

4.5.1 虹吸式屋面雨水系统在选用铸铁管管材及管件时,应注意满足系统对正、负压承受能力的要求。

5 系统安装

5.1 一般规定

5.1.1 本条的目的是保证正常施工,避免造成不必要的停工、窝工等现象。

5.1.2 在施工现场应对材料进行验收,防止不合格品或不符合设计要求的产品用于工程中。

5.1.3 本条对材料的贮存、运输提出了要求,防止在贮存、运输过程中发生损坏。

5.1.4 本条是对管道敷设提出的基本要求。

5.2 虹吸雨水斗安装

5.2.1 虹吸雨水斗有各种形式,在各类屋面上安装的方法不同,因此虹吸雨水斗安装应按产品说明书进行。

5.2.3 预留安装虹吸雨水斗的孔,目的是避免事后在屋面上钻孔,可节约费用和减少对屋面结构的损坏。

5.2.4 本条对虹吸雨水斗与钢板或不锈钢板天沟(檐沟)焊接连接的方法做出了规定。

5.2.7 本条对虹吸雨水斗安装程序作了规定。

6 验收

6.1 一般规定

6.1.1 与虹吸式屋面雨水系统相关的制造、安装和使用单位均应参加验收。验收人员应以具有相应技术资格的专业技术人员为主,以保证验收质量。

6.2 系统组件安装验收

6.2.4 溢流口或溢流管道系统是确保屋面安全的必要措施,应保证其畅通。

6.3 系统密封性能验收

6.3.2 虹吸雨水管必须有一定的承压能力。有条件的项目,除按本条进行灌水试验外,还可以利用消防泵、生活泵等向屋面或天沟灌水,对系统进行模拟虹吸排水试验。

6.4 工程竣工验收

6.4.2 为保证屋面安全,应在每个汇水区域分别设溢流口或溢流装置。

6.4.4 本规程附录 B 提供了两种用于虹吸式屋面雨水系统的实测试验方法。其中容积测试法对测试条件要求低,但测试精度稍差。流量测试法对测试条件要求较高,但测试结果与实际工况接近,验收方可在对虹吸式屋面雨水系统的安全性有较高要求时选择采用。

7 维 护

7.0.2 本条规定了系统的日常检查、维护程序和应包括的内容,其目的是保证虹吸式屋面雨水系统在暴雨来临时能正常发挥功能。

7.0.5 本条强调对维护过程中发现的缺陷问题应及时采取措施,以保证系统运行的可靠性。

7.0.6 本条对虹吸式屋面雨水系统的检查、维护内容、周期作了规定,系统维护机构宜根据当地的天气等环境条件调整。

附录 A 虹吸式屋面雨水系统水力测试方法

A.3 虹吸式屋面雨水系统虹吸启动流量测试方法

A.3.10 虹吸式屋面雨水系统以重力流方式开始,随着雨水量增加,系统从波浪流和脉冲流逐渐过渡到活塞流和泡沫流,直至形成稳定的虹吸满管压力流状态。通过每隔 0.5s 对摄像机采集的视频截取图像,通过前后对比可清晰的判断出管道中水流状况。连接管垂直管段弯头:当水流处于脉冲流或活塞流时,管道中情况如图 5(a)所示,尚未形成能满整个管段断面的水跃;随着水量的进一步增加,如图 5(b)所示,水跃填满整个管段断面,此时可判定为连接管形成虹吸;此后管道中水量逐渐增加直至填满整个管道空间,水流均处于虹吸满管压力流状态,如图 5(c)所示。悬吊管末端弯头处的水流状态变化与连接管垂直管段弯头一致,如图 6(a)、(b)、(c)所示,图 6(b)状态时可判定为悬吊管末端形成虹吸。

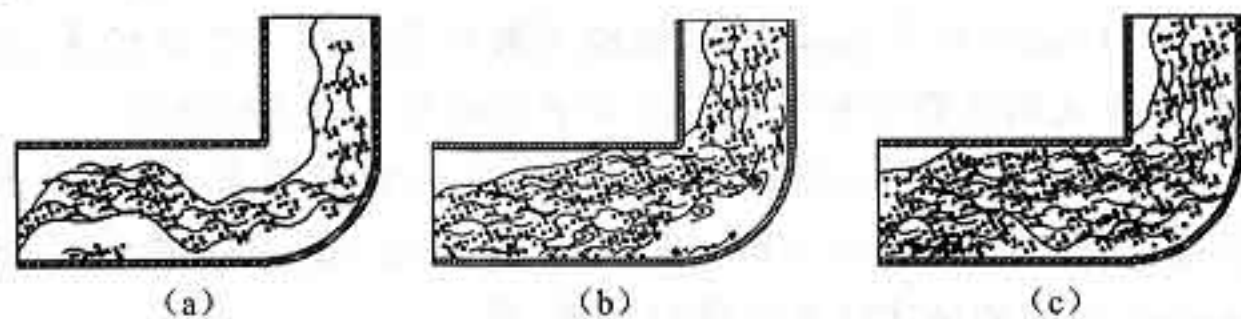


图 5 连接管垂直管段弯头的水流状况变化

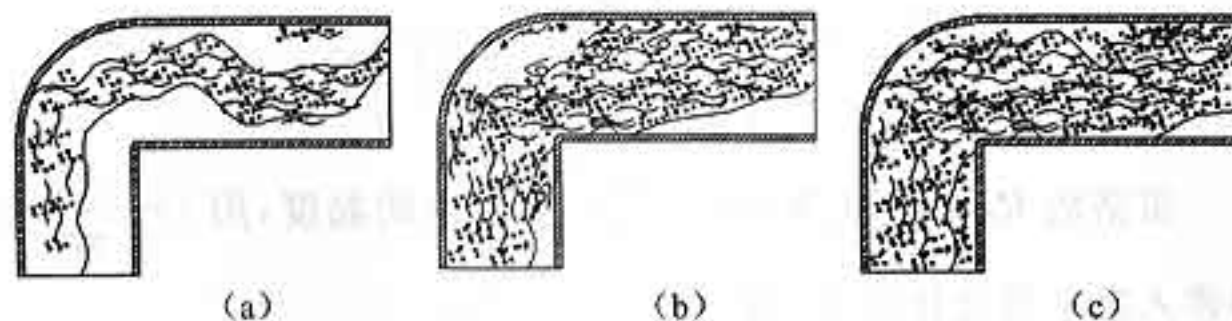


图 6 悬吊管末端弯头处的水流状况变化

附录 C 虹吸式屋面雨水系统简易估算方法

C.0.1 本条规定了虹吸式屋面雨水排水系统简易估算的基本思路,在定好管线走向后,多斗系统应先对各雨水斗计算管路作水力计算,再对部分管段或管件做出调整,然后对系统做出整合。

C.0.2 计算管路划分管段,计算管段前后端节点流速、压力值等参数,实质是以管段间节点为系统测试点,分段测试雨水排水系统内的参数。管件产生的局部水头损失,宜计入后一管段的水头损失中,也可以当量长度法计算。管段节点距离不宜大于 10m,即系统测试点距离不宜过大,以保证估算的准确性。

C.0.3 沿程水头损失计算中,水力坡降的计算方法按流速大小分为 Hazen-Williams 公式和 Darcy-Weisbach 公式两种计算方法。当流速小于 3m/s 时,Hazen-Williams 公式计算误差较小,且计算过程相对简单,适宜采用;当流速大于 3m/s 时,Hazen-Williams 公式计算误差较大,需要采用 Darcy-Weisbach 公式。

1 Hazen-Williams 公式,海威系数取值可参考生活给水、自动喷淋灭火给水管等相关规范中关于沿程水头损失的规定。

2 Darcy-Weisbach 公式,其中摩阻系数的计算,若条件允许,应使用 Colebrook-White 公式计算得出,简单估算可采用 Swamee-Jain 的显式计算式进行计算,即

$$\lambda = \frac{0.25}{\left[\lg \left(\frac{K_n}{3.71d_j} + \frac{5.74}{Re^{0.9}} \right) \right]^2} \quad (4)$$

雷诺数 Re 原公式为 $Re = \frac{vd_j}{\gamma}$, γ 为水的黏度,用 $v = \frac{4Q}{\pi d_j^2}$ 化简带入数字得此化简式,得

$$Re = 1265683 \frac{Q}{d_j} \quad (5)$$

在虹吸设计中,流量和计算内径相对容易得知,故作此化简。

C.0.4 表 C.0.4 的管(配)件局部阻力系数供缺少实验数据时估算采用。精确计算时,应采用实际使用的管(配)件的实测局部阻力系数或按当量长度法计算。

C.0.5 本条规定管段节点压力值的计算方法,计算公式由伯努利公式转换得出。

$$P_1 + \frac{v_1^2 \rho}{2} + z_1 \rho g = P_2 + \frac{v_2^2 \rho}{2} + z_2 \rho g + \sum 9.81(lR + Z) \quad (6)$$

C.0.6 本条规定计算管路水力计算检验条件,即水头损失允许误差小于雨水斗至过渡段几何高差的 10%,且不大于 10kPa;系统最大负压值不低于 -80kPa。若不满足其中一个条件,应调整系统部分尺寸(管路长度、管径等),再重新进行估算,直至符合两个检验标准为止。