

中华人民共和国国家标准

GB/T 13401—2005
代替 GB/T 13401—1992

钢板制对焊管件

Steel plate butt-welding pipe fittings



2005-09-19 发布

2006-04-01 实施

中华人民共和国国家质量监督检验检疫总局
中国国家标准化管理委员会

发布

目 次

前言	Ⅲ
1 范围	1
2 规范性引用文件	1
3 符号与代号	1
4 尺寸与公差	2
5 材料	16
6 制造及热处理	16
7 检验	19
8 设计验证试验	20
9 产品试验	21
10 标志	21
11 防护与包装	22
12 产品质量合格证明书	22
附录 A (资料性附录) 钢板制对焊管件 英制尺寸表	23
附录 B (资料性附录) 与管件连接的钢管 壁厚分级表	33

前 言

本标准是 GB/T 13401—1992《钢板制对焊管件》的修订版。

本标准修改采用 ASME B16.9:2003《工厂制造的锻钢对焊管件》并结合国内制造情况,在参照原标准的基础上进行编制。

本标准与 ASME B16.9:2003 的主要异同:

- 型式(钢板制焊接)、尺寸(DN150~DN1200)和技术要求与 ASME B16.9 基本一致,编写格式不同;
- 在原标准的基础上增加了我国常用的与“米制管”连接的管件焊接端部尺寸,即“Ⅱ系列”尺寸;
- 个别规格“端部外径”的小数位与 ASME B16.9 略有差异,例如:DN300 管件“端部外径”,ASME B16.9 为“323.8 mm”,本标准为“323.9 mm”;
- 增加了管件的符号与代号、材料、制造及热处理、检验、防护与包装、产品质量合格证明书等。

本标准与 GB/T 13401—1992 相比主要变化如下:

- 增加了管件的符号说明;
- 扩大了尺寸范围,由原来的 DN350~DN1200 扩大到 DN150~DN1200。
- 增加了材料及制造工艺要求,补充了设计验证要求,修改了检验等技术内容。

本标准的附录 A 和附录 B 是资料性附录。

本标准由中国机械工业联合会提出。

本标准由全国管路附件标准化技术委员会归口。

本标准起草单位:机械科学研究院、无锡市新峰管业有限公司、沧州渤海管件有限公司、江阴市南方管件制造有限公司、上海高桥管件有限公司、江阴海陆高压管件有限公司、蚌埠市管道配件厂、常州武进电力管件厂、绍兴县高强度紧固件厂、东北电力设计院。

本标准起草人:李俊英、王汉清、郭顺显、刘尚慈、朱晓锋、黄涛、沈佩中、王清尧、臧志伟、朱全明、黄国洪、葛海泉。

钢板制对焊管件

1 范围

本标准规定了 DN 150~DN 1200(NPS 6~NPS 48)碳钢、合金钢和不锈钢板制对焊管件的符号和代号、尺寸与公差、材料、制造、检验、试验、标志、防护与包装等要求。

2 规范性引用文件

下列文件中的条款通过本标准的引用而成为本标准的条款。凡是注日期的引用文件,其随后所有的修改单(不包括勘误的内容)或修订版均不适用于本标准,然而,鼓励根据本标准达成协议的各方研究是否可使用这些文件的最新版本。凡是不注日期的引用文件,其最新版本适用于本标准。

- GB 150 钢制压力容器
- GB/T 710 优质碳素结构钢热轧薄钢板和钢带
- GB/T 711 优质碳素结构钢热轧厚钢板和宽钢带
- GB 713 锅炉用钢板
- GB/T 912 碳素结构钢和低合金结构钢热轧薄钢板及钢带
- GB/T 985 气焊、手工电弧焊及气体保护焊焊缝坡口的基本形式与尺寸
- GB/T 986 埋弧焊焊缝坡口的基本形式和尺寸
- GB/T 1047 管道元件 DN(公称尺寸)的定义和选用(ISO 6708:1995,MOD)
- GB/T 3274 碳素结构钢和低合金结构钢热轧厚钢板和钢带
- GB/T 3280 不锈钢冷轧钢板
- GB 3531 低温压力容器用低合金钢钢板
- GB/T 4237 不锈钢热轧钢板
- GB/T 4238 耐热钢板
- GB 6654 压力容器用钢板
- JB 4708 钢制压力容器焊接工艺评定
- JB/T 4709 钢制压力容器焊接规程
- JB/T 4730.1~4730.6—2005 承压设备无损检测

3 符号与代号

3.1 符号

- DN——米制单位管件的公称尺寸;为非测量值(见 GB/T 1047);
- NPS——英制单位管件的公称尺寸,为非测量值;
- A——90°弯头一端面中心至另一端面的距离,180°弯头中心至端面中心的距离;
- B——45°弯头中心至端面的距离;
- b——焊缝的对边错边量;
- C——三通、四通分支出口轴心线至中心体端面的距离;
- D——弯头、等径三通和四通、管帽的坡口处外径,异径管件大端坡口处外径;
- D_1 ——异径管件小端坡口处外径;
- E——管帽(管封头)的总高度;
- G——翻边短节的翻边外径;

- H ——异径接头端面至端面的距离；
- M ——三通、四通本体中心线至支管端面的距离；
- s ——钢管壁厚；
- t ——同径或异径管件大端焊接端部规定壁厚；
- t_1 ——异径管件小端焊接端部规定壁厚。

3.2 代号

钢板制对焊管件的种类和代号见表 1。

表 1 管件的种类和代号

品 种	类 别	代 号
45°弯头	长半径	45E(L)
90°弯头	长半径	90E(L)
	短半径	90E(S)
	长半径异径	90E(L)R
异径接头 (大小头)	同 心	R(C)
	偏 心	R(E)
三通	等 径	T(S)
	异 径	T(R)
四通	等 径	CR(S)
	异 径	CR(R)
管帽		C

4 尺寸与公差

4.1 标准尺寸

4.1.1 管件尺寸应符合图 1~图 7 及表 3~表 9 的规定；管件端部外径分为 I、II 两个系列，I 系列为国际通用系列，与 I 系列管件连接的无缝钢管的壁厚分级表列于附录 B。

4.1.2 为了便于国际贸易，将 I 系列管件的英制尺寸列于附录 A。

4.1.3 由于米制单位和英制单位不能做到精确的等同，因此使用者必须分别采用两种单位制。对于尺寸为米制单位的管件，其公称尺寸用 DN 表示；对于尺寸为英制单位的管件，其公称尺寸用 NPS 表示；二者之间的关系见表 2：

表 2 DN 与 NPS 对照表

DN	65	80	100	125	150	200	250	300	350	400	450
NPS	2½	3	4	5	6	8	10	12	14	16	18

注：NPS 大于 4 吋，DN=25(NPS)。

4.2 特殊尺寸

对于涉及疲劳载荷的应用情况，采购方应提供所要求的最小尺寸。

4.3 公差

管件的尺寸公差和形位公差应符合表 10 和图 8 的规定。

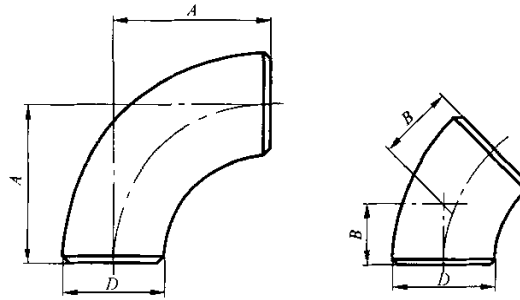


图 1 长半径弯头

表 3 长半径弯头尺寸

单位为毫米

公称尺寸 DN	坡口处外径 <i>D</i>		中心至端面	
	I 系列	II 系列	90°弯头 <i>A</i>	45°弯头 <i>B</i>
150	168.3	159	229	95
200	219.1	219	305	127
250	273.0	273	381	159
300	323.9	325	457	190
350	355.6	377	533	222
400	406.4	426	610	254
450	457	480	686	286
500	508	530	762	318
550	559	—	838	343
600	610	630	914	381
650	660	—	991	405
700	711	720	1 067	438
750	762	—	1 143	470
800	813	820	1 219	502
850	864	—	1 295	533
900	914	920	1 372	565
950	965	—	1 448	600
1 000	1 016	1 020	1 524	632
1 050	1 067	—	1 600	660
1 100	1 118	1 120	1 676	695
1 150	1 168	—	1 753	727
1 200	1 219	1 220	1 829	759

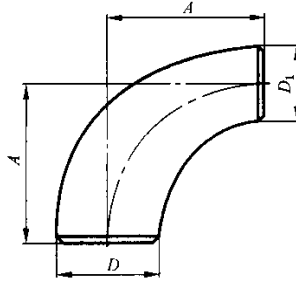


图 2 90°长半径异径弯头

表 4 90°长半径异径弯头尺寸

单位为毫米

公称尺寸 DN	坡口处外径				中心至端面 A
	大端 D		小端 D ₁		
	I 系列	II 系列	I 系列	II 系列	
150×125	168.3	159	141.3	133	229
150×100	168.3	159	114.3	108	229
150×90	168.3	—	101.6	—	229
150×80	168.3	159	88.9	89	229
200×150	219.1	219	168.3	159	305
200×125	219.1	219	141.3	133	305
200×100	219.1	219	114.3	108	305
250×200	273.0	273	219.1	219	381
250×150	273.0	273	168.3	159	381
250×125	273.0	273	141.3	133	381
300×250	323.9	325	273.0	273	457
300×200	323.9	325	219.1	219	457
300×150	323.9	325	168.3	159	457
350×300	355.6	377	323.9	325	533
350×250	355.6	377	273.0	273	533
350×200	355.6	377	219.1	219	533
400×350	406.4	426	355.6	377	610
400×300	406.4	426	323.9	325	610
400×250	406.4	426	273.0	273	610
450×400	457	480	406.4	426	686
450×350	457	480	355.6	377	686
450×300	457	480	323.9	325	686
450×250	457	480	273.0	273	686
500×450	508	530	457	480	762
500×400	508	530	406.4	426	762
500×350	508	530	355.6	377	762
500×300	508	530	323.9	325	762
500×250	508	530	273.0	273	762
600×550	610	—	559	—	914
600×500	610	630	508	530	914
600×450	610	630	457	480	914
600×400	610	630	406.4	426	914
600×350	610	630	355.6	377	914
600×300	610	630	323.9	325	914

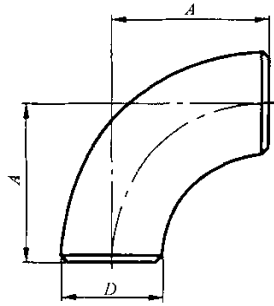


图 3 90°短半径弯头

表 5 90°短半径弯头尺寸

单位为毫米

公称尺寸 DN	坡口处外径 D		中心至端面 A
	I 系列	II 系列	
150	168.3	159	152
200	219.1	219	203
250	273.0	273	254
300	323.9	325	305
350	355.6	377	356
400	406.4	426	406
450	457	480	457
500	508	530	508
550	559	—	559
600	610	630	610

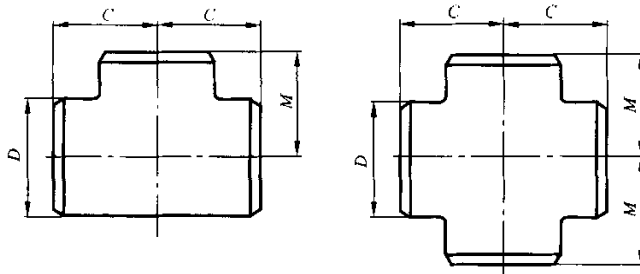


图 4 等径三通和四通

表 6 等径三通和四通尺寸

单位为毫米

公称尺寸 DN	坡口处外径 D		中心至端面	
	I 系列	II 系列	管程 C	出口 ^{a、b} M
150	168.3	159	143	143
200	219.1	219	178	178
250	273.0	273	216	216
300	323.9	325	254	254
350	355.6	377	279	279

表 6 (续)

单位为毫米

公称尺寸 DN	坡口处外径 D		中心至端面	
	I 系列	II 系列	管程 C	出口 ^{a,b} M
400	406.4	426	305	305
450	457	480	343	343
500	508	530	381	381
550	559	—	419	419
600	610	630	432	432
650	660	—	495	495
700	711	720	521	521
750	762	—	559	559
800	813	820	597	597
850	864	—	635	635
900	914	920	673	673
950	965	—	711	711
1 000	1 016	1 020	749	749
1 050	1 067	—	762	711
1 100	1 118	1 120	813	762
1 150	1 168	—	851	800
1 200	1 219	1 220	889	838

a DN 650 及其以上的三通和四通,推荐但并不要求采用出口尺寸 M。
b 尺寸适用于 DN 600 及其以下的四通。

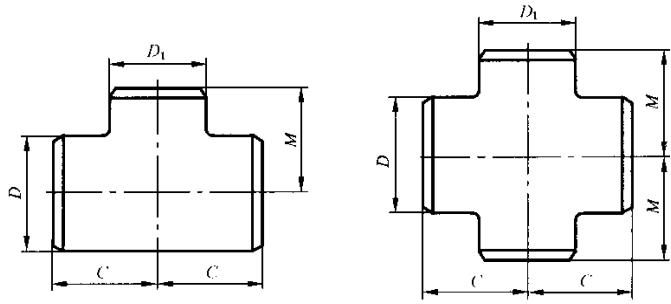


图 5 异径三通和四通

表 7 异径三通和四通的尺寸

单位为毫米

公称尺寸 DN	坡口处外径				中心至端面	
	管程 D		出口 D ₁		管程 C	出口 ^a M
	I 系列	II 系列	I 系列	II 系列		
150×150×125	168.3	159	141.3	133	143	137
150×150×100	168.3	159	114.3	108	143	130
150×150×90	168.3	—	101.6	—	143	127
150×150×80	168.3	159	88.9	89	143	124
150×150×65	168.3	159	73.0	76	143	121
200×200×150	219.1	219	168.3	159	178	168

表 7 (续)

单位为毫米

公称尺寸 DN	坡口处外径				中心至端面	
	管程 D		出口 D ₁		管程 C	出口* M
	I 系列	II 系列	I 系列	II 系列		
200×200×125	219.1	219	141.3	133	178	162
200×200×100	219.1	219	114.3	108	178	156
200×200×90	219.1	—	101.6	—	178	152
250×250×200	273.0	273	219.1	219	216	203
250×250×150	273.0	273	168.3	159	216	194
250×250×125	273.0	273	141.3	133	216	191
250×250×100	273.0	273	114.3	108	216	184
300×300×250	323.9	325	273.0	273	254	241
300×300×200	323.9	325	219.1	219	254	229
300×300×150	323.9	325	168.3	159	254	219
300×300×125	323.9	325	141.3	133	254	216
350×350×300	355.6	377	323.9	325	279	270
350×350×250	355.6	377	273.0	273	279	257
350×350×200	355.6	377	219.1	219	279	248
350×350×150	355.6	377	168.3	159	279	238
400×400×350	406.4	426	355.6	377	305	305
400×400×300	406.4	426	323.9	325	305	295
400×400×250	406.4	426	273.0	273	305	283
400×400×200	406.4	426	219.1	219	305	273
400×400×150	406.4	426	168.3	159	305	264
450×450×400	457	480	406.4	426	343	330
450×450×350	457	480	355.6	377	343	330
450×450×300	457	480	323.9	325	343	321
450×450×250	457	480	273.0	273	343	308
450×450×200	457	480	219.1	219	343	298
500×500×450	508	530	457	480	381	368
500×500×400	508	530	406.4	426	381	356
500×500×350	508	530	355.6	377	381	356
500×500×300	508	530	323.9	325	381	346
500×500×250	508	530	273.0	273	381	333
500×500×200	508	530	219.1	219	381	324
550×550×500	559	—	508	—	419	406
550×550×450	559	—	457	—	419	394
550×550×400	559	—	406.4	—	419	381
550×550×350	559	—	355.6	—	419	381
550×550×300	559	—	323.9	—	419	371
550×550×250	559	—	273.0	—	419	359
600×600×550	610	—	559	—	432	432
600×600×500	610	630	508	530	432	432
600×600×450	610	630	457	480	432	419
600×600×400	610	630	406.4	426	432	406
600×600×350	610	630	355.6	377	432	406

表 7 (续)

单位为毫米

公称尺寸 DN	坡口处外径				中心至端面	
	管程 D		出口 D_1		管程 C	出口 ^a M
	I 系列	II 系列	I 系列	II 系列		
600×600×300	610	630	323.9	325	432	397
600×600×250	610	630	273.0	273	432	384
650×650×600	660	—	610	—	495	483
650×650×550	660	—	559	—	495	470
650×650×500	660	—	508	—	495	457
650×650×450	660	—	457	—	495	444
650×650×400	660	—	406.4	—	495	432
650×650×350	660	—	355.6	—	495	432
650×650×300	660	—	323.8	—	495	422
700×700×650	711	—	660	—	521	521
700×700×600	711	720	610	630	521	508
700×700×550	711	—	559	—	521	495
700×700×500	711	720	508	530	521	483
700×700×450	711	720	457	480	521	470
700×700×400	711	720	406.4	426	521	457
700×700×350	711	720	355.6	377	521	457
700×700×300	711	720	323.8	325	521	448
750×750×700	762	—	711	—	559	546
750×750×650	762	—	660	—	559	546
750×750×600	762	—	610	—	559	533
750×750×550	762	—	559	—	559	521
750×750×500	762	—	508	—	559	508
750×750×450	762	—	457	—	559	495
750×750×400	762	—	406.4	—	559	483
750×750×350	762	—	355.6	—	559	483
750×750×300	762	—	323.8	—	559	473
750×750×250	762	—	273.0	—	559	460
800×800×750	813	—	762	—	597	584
800×800×700	813	820	711	720	597	572
800×800×650	813	—	660	—	597	572
800×800×600	813	820	610	630	597	559
800×800×550	813	—	559	—	597	546
800×800×500	813	820	508	530	597	533
800×800×450	813	820	457	480	597	521
800×800×400	813	820	406.4	426	597	508
800×800×350	813	820	355.6	377	597	508
850×850×800	864	—	813	—	635	622
850×850×750	864	—	762	—	635	610
850×850×700	864	—	711	—	635	597
850×850×650	864	—	660	—	635	597
850×850×600	864	—	610	—	635	584
850×850×550	864	—	559	—	635	572
850×850×500	864	—	508	—	635	559
850×850×450	864	—	457	—	635	546
850×850×400	864	—	406.4	—	635	533

表 7 (续)

单位为毫米

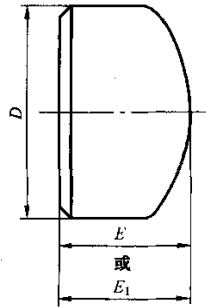
公称尺寸 DN	坡口处外径				中心至端面	
	管程 D		出口 D_1		管程 C	出口* M
	I 系列	II 系列	I 系列	II 系列		
900×900×850	914	—	864	—	673	660
900×900×800	914	920	813	820	673	648
900×900×750	914	—	762	—	673	635
900×900×700	914	—	711	—	673	622
900×900×650	914	—	660	—	673	622
900×900×600	914	—	610	—	673	610
900×900×550	914	—	559	—	673	597
900×900×500	914	—	508	—	673	584
900×900×450	914	—	457	—	673	572
900×900×400	914	—	406.4	—	673	559
950×950×900	965	—	914	—	711	711
950×950×850	965	—	864	—	711	698
950×950×800	965	—	813	—	711	686
950×950×750	965	—	762	—	711	673
950×950×700	965	—	711	—	711	648
950×950×650	965	—	660	—	711	648
950×950×600	965	—	610	—	711	635
950×950×550	965	—	559	—	711	622
950×950×500	965	—	508	—	711	610
950×950×450	965	—	457	—	711	597
1 000×1 000×950	1 017	—	965	—	749	749
1 000×1 000×900	1 017	1 020	914	920	749	737
1 000×1 000×850	1 017	—	864	—	749	724
1 000×1 000×800	1 017	—	813	—	749	711
1 000×1 000×750	1 017	—	762	—	749	698
1 000×1 000×700	1 017	—	711	—	749	673
1 000×1 000×650	1 017	—	660	—	749	673
1 000×1 000×600	1 017	—	610	—	749	660
1 000×1 000×550	1 017	—	559	—	749	648
1 000×1 000×500	1 017	—	508	—	749	635
1 000×1 000×450	1 017	—	457	—	749	622
1 050×1 050×1 000	1 067	—	1 016	—	762	711
1 050×1 050×950	1 067	—	965	—	762	711
1 050×1 050×900	1 067	—	914	—	762	711
1 050×1 050×850	1 067	—	864	—	762	711
1 050×1 050×800	1 067	—	813	—	762	711
1 050×1 050×750	1 067	—	762	—	762	711
1 050×1 050×700	1 067	—	711	—	762	698
1 050×1 050×650	1 067	—	660	—	762	698
1 050×1 050×600	1 067	—	610	—	762	660
1 050×1 050×550	1 067	—	559	—	762	660
1 050×1 050×500	1 067	—	508	—	762	660
1 050×1 050×450	1 067	—	457	—	762	648
1 050×1 050×400	1 067	—	406.4	—	762	635

表 7 (续)

单位为毫米

公称尺寸 DN	坡口处外径				中心至端面	
	管程 D		出口 D_1		管程 C	出口 ^a M
	I 系列	II 系列	I 系列	II 系列		
1 100×1 100×1 050	1 118	—	1 067	—	813	762
1 100×1 100×1 000	1 118	1 120	1 016	1 020	813	749
1 100×1 100×950	1 118	—	965	—	813	737
1 100×1 100×900	1 118	—	914	—	813	724
1 100×1 100×850	1 118	—	864	—	813	724
1 100×1 100×800	1 118	—	813	—	813	711
1 100×1 100×750	1 118	—	762	—	813	711
1 100×1 100×700	1 118	—	711	—	813	698
1 100×1 100×650	1 118	—	660	—	813	698
1 100×1100×600	1 118	—	610	—	813	698
1 100×1 100×550	1 118	—	559	—	813	686
1 100×1 100×500	1 118	—	508	—	813	686
1 150×1 150×1 100	1 168	—	1 118	—	851	800
1 150×1 150×1 050	1 168	—	1 067	—	851	787
1 150×1 150×1 000	1 168	—	1 016	—	851	775
1 150×1 150×950	1 168	—	965	—	851	762
1 150×1 150×900	1 168	—	914	—	851	762
1 150×1 150×850	1 168	—	864	—	851	749
1 150×1 150×800	1 168	—	813	—	851	749
1 150×1 150×750	1 168	—	762	—	851	737
1 150×1 150×700	1 168	—	711	—	851	737
1 150×1 150×650	1 168	—	660	—	851	737
1 150×1 150×600	1 168	—	610	—	851	724
1 150×1 150×550	1 168	—	559	—	851	724
1 200×1 200×1 150	1 219	—	1 168	—	889	838
1 200×1 200×1 100	1 219	1 220	1 118	1 120	889	838
1 200×1 200×1 050	1 219	—	1 067	—	889	813
1 200×1 200×1 000	1 219	—	1 016	—	889	813
1 200×1 200×950	1 219	—	965	—	889	813
1 200×1 200×900	1 219	—	914	—	889	787
1 200×1 200×850	1 219	—	864	—	889	787
1 200×1 200×800	1 219	—	813	—	889	787
1 200×1 200×750	1 219	—	762	—	889	762
1 200×1 200×700	1 219	—	711	—	889	762
1 200×1 200×650	1 219	—	660	—	889	762
1 200×1 200×600	1 219	—	610	—	889	737
1 200×1 200×550	1 219	—	559	—	889	737

^a DN 350 及其以上的管件,推荐但并不一定采用出口尺寸 M 。



注：管帽的形状应为椭圆形，并应符合相应国家标准或行业标准中给定的形状要求。

图 6 管帽

表 8 管帽尺寸

单位为毫米

公称尺寸 DN	坡口处外径 D		长度 ^a E	长度 E 时 极限壁厚	长度 ^b E_1
	I 系列	II 系列			
150	168.3	159	89	10.92	102
200	219.1	219	102	12.70	127
250	273.0	273	127	12.70	152
300	323.9	325	152	12.70	178
350	355.6	377	165	12.70	191
400	406.4	426	178	12.70	203
450	457	480	203	12.70	229
500	508	530	229	12.70	254
550	559	—	254	12.70	254
600	610	630	267	12.70	305
650	660	—	267	—	—
700	711	720	267	—	—
750	762	—	267	—	—
800	813	820	267	—	—
850	864	—	267	—	—
900	914	920	267	—	—
950	965	—	305	—	—
1 000	1 016	1 020	305	—	—
1 050	1 067	—	305	—	—
1 100	1 118	1 120	343	—	—
1 150	1 168	—	343	—	—
1 200	1 219	1 220	343	—	—

^a 长度 E 适用于厚度不超过“长度 E 时极限壁厚”栏中所列值的场合。
^b 对 DN 600 及其以下的管帽，长度 E_1 适用于厚度大于“长度 E 时极限壁厚”栏中所列值的场合。对于 DN 650 及其以上的管帽，长度 E_1 应由制造厂与采购方协商确定。

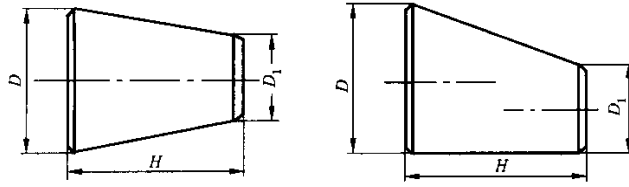


图 7 异径接头

表 9 异径接头尺寸

单位为毫米

公称直径 DN	坡口处外径				端面至端面 H
	大端 D		小端 D ₁		
	I 系列	II 系列	I 系列	II 系列	
150×125	168.3	159	141.3	133	140
150×100	168.3	159	114.3	108	140
150×90	168.3	—	101.6	—	140
150×80	168.3	159	88.9	89	140
150×65	168.3	159	73.0	76	140
200×150	219.1	219	168.3	159	152
200×125	219.1	219	141.3	133	152
200×100	219.1	219	114.3	108	152
200×90	219.1	—	101.6	—	152
250×200	273.0	273	219.1	219	178
250×150	273.0	273	168.3	159	178
250×125	273.0	273	141.3	133	178
250×100	273.0	273	114.3	108	178
300×250	323.9	325	273.0	273	203
300×200	323.9	325	219.1	219	203
300×150	323.9	325	168.3	159	203
300×125	323.9	325	141.3	133	203
350×300	355.6	377	323.9	325	330
350×250	355.6	377	273.0	273	330
350×200	355.6	377	219.1	219	330
350×150	355.6	377	168.3	159	330
400×350	406.4	426	355.6	377	356
400×300	406.4	426	323.9	325	356
400×250	406.4	426	273.0	273	356
400×200	406.4	426	219.1	219	356
450×400	457	480	406.4	426	381
450×350	457	480	355.6	377	381
450×300	457	480	323.9	325	381
450×250	457	480	273.0	273	381

表 9 (续)

单位为毫米

公称直径 DN	坡口处外径				端面至端面 H
	大端 D		小端 D_1		
	I 系列	II 系列	I 系列	II 系列	
500×450	508	530	457	480	508
500×400	508	530	406.4	426	508
500×350	508	530	355.6	377	508
500×300	508	530	323.9	325	508
550×500	559	—	508	—	508
550×450	559	—	457	—	508
550×400	559	—	406.4	—	508
550×350	559	—	355.6	—	508
600×550	610	—	559	—	508
600×500	610	630	508	530	508
600×450	610	630	457	480	508
600×400	610	630	406.4	426	508
650×600	660	—	610	—	610
650×550	660	—	559	—	610
650×500	660	—	508	—	610
650×450	660	—	457	—	610
700×650	711	—	660	—	610
700×600	711	720	610	630	610
700×550	711	—	559	—	610
700×500	711	720	508	530	610
750×700	762	—	711	—	610
750×650	762	—	660	—	610
750×600	762	—	610	—	610
750×550	762	—	559	—	610
800×750	813	—	762	—	610
800×700	813	820	711	720	610
800×650	813	—	660	—	610
800×600	813	820	610	630	610
850×800	864	—	813	—	610
850×750	864	—	762	—	610
850×700	864	—	711	—	610
850×650	864	—	660	—	610
900×850	914	—	864	—	610
900×800	914	920	813	820	610
900×750	914	—	762	—	610
900×700	914	920	711	720	610
900×650	914	—	660	—	610

表 9 (续)

单位为毫米

公称直径 DN	坡口处外径				端面至端面 H
	大端 D		小端 D_1		
	I 系列	II 系列	I 系列	II 系列	
950×900	965	—	914	—	610
950×850	965	—	864	—	610
950×800	965	—	813	—	610
950×750	965	—	762	—	610
950×700	965	—	711	—	610
950×650	965	—	660	—	610
1 000×950	1 016	—	965	—	610
1 000×900	1 016	1 020	914	920	610
1 000×850	1 016	—	864	—	610
1 000×800	1 016	1 020	813	820	610
1 000×750	1 016	—	762	—	610
1 050×1 000	1 067	—	1 016	—	610
1 050×950	1 067	—	965	—	610
1 050×900	1 067	—	914	—	610
1 050×850	1 067	—	864	—	610
1 050×800	1 067	—	813	—	610
1 050×750	1 067	—	762	—	610
1 100×1 050	1 118	—	1 067	—	610
1 100×1 000	1 118	1 120	1 016	1 020	610
1 100×950	1 118	—	965	—	610
1 100×900	1 118	1 120	914	920	610
1 150×1 100	1 168	—	1 118	—	711
1 150×1 050	1 168	—	1 067	—	711
1 150×1 000	1 168	—	1 016	—	711
1 050×950	1 168	—	965	—	711
1 200×1 150	1 219	—	1 168	—	711
1 200×1 100	1 219	1 220	1 118	1 120	711
1 200×1 050	1 219	—	1 067	—	711
1 200×1 000	1 219	1 220	1 016	1 120	711

注：不禁止使用带“钟形”异径接头。

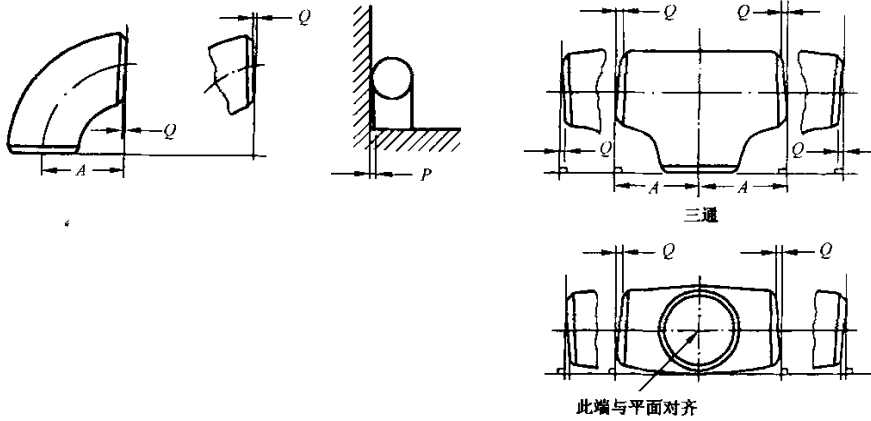


图 8 公差简图

表 10 公差

单位为毫米

所有管件				90°和 45°弯头 及三通中心 至端面尺寸 A, B, C, M	异径接头 总长 H	管帽 总长 E	形位公差	
公称尺寸 DN	坡口处 外径 ^{a, b} D	端部 内径 ^{a, c, d}	壁厚 ^c				弯头、三通、 异径接头 Q	90°和 45° 弯头、三通 P
65	+1.6 -0.8	±0.8	不小于 公称壁 厚的 87.5%	±2	±2	±3	1	2
80~90	±1.6	±1.6		±2	±2	±3	2	4
100	±1.6	±1.6		±2	±2	±3	3	5
125~200	+2.4 -1.6	±1.6		±2	±2	±6	3	6
250~450	+4.0 -3.2	±3.2		±2	±2	±6	4	10
500~600	+6.4 -4.8	±4.8		±2	±2	±6	5	10
650~750	+6.4 -4.8	±4.8		±2	±2	±10	5	13
800~1 200	+6.4 -4.8	±4.8		±5	±5	±10	5	19

a 圆度为正负偏差绝对值之和。

b 当需要增加管件壁厚以满足抗内压要求时,该公差可能不适用于成型管件的局部区域。

c 端部内径和公称壁厚由采购方指定。

d 除非采购方另有规定,这些公差适用于公称内径等于公称外径减去两倍公称壁厚的场合。

5 材料

5.1 用于制造管件的常用钢板材料牌号和标准见表 11。

5.2 允许采用表 11 以外的其他材料,但应符合相应标准的规定。

5.3 制造管件用的材料应有质量合格证明书,其检验项目应符合相关标准的规定或订货要求。厚度 $\delta \geq 25$ mm 的 15CrMoR 钢板应逐张进行超声波检验,合格后方可使用。

表 11 常用钢板材料

材料牌号	钢板标准	材料牌号	钢板标准	材料牌号	钢板标准
10,20	GB/T 710 GB/T 711	20 g 16Mng	GB 713	0Cr18Ni9 0Cr17Ni12Mo2	GB/T 3280 GB/T 4237
Q235 Q345	GB/T 912 GB/T 3274	15CrMog 12Cr1MoVg		0Cr18Ni10Ti 0Cr18Ni11Nb	GB/T 4238
20R 16MnR 15CrMoR	GB 6654	16MnDR 09Mn2VDR	GB 3531	00Cr19Ni10 00Cr17Ni14Mo2	GB/T 3280 GB/T 4237

6 制造及热处理

6.1 管件的制造

6.1.1 管件可采用钢板或钢带经过冷加工或热加工成形。根据公称尺寸和制造方法的不同,允许在壳体上有一条或两条及两条以上纵向焊缝。

6.1.2 管件上焊缝的位置应符合下列要求:

- 对弯头、异径接头和三通,当 $DN \leq 450$ 时,其本体上宜有一条纵焊缝;当 $DN \geq 500$ 时,其本体上可有多条或两条以上的纵焊缝。当采用多条焊缝时,焊缝的位置和焊接要求应符合 GB 150 的相关要求。
- 管件焊缝位置见图 9。
- 管帽可由两块对接的钢板制成,对接焊缝距管帽中心线不应大于管帽外径的四分之一。

6.1.3 管件的焊接应符合下列要求:

- 应符合 GB 150、JB 4708、JB 4709 的有关要求。
- 管件本体的焊缝应为对接焊缝。焊缝的对接坡口尺寸应符合 GB/T 985 或 GB/T 986 标准的要求。
- 坡口的加工宜采用机械方法。如用热切割法,必须去除坡口表面的氧化皮,并将影响焊接质量的凸凹不平处打磨平整。
- 焊缝的对口错边量 $b \leq 10\%s$,且不得大于 2 mm,见图 10。

6.1.4 制造工艺应保证管件在成形时,其圆弧过渡部分外形圆滑。

6.1.5 管件端部应加工坡口,其尺寸和形状应符合图 11 和表 12 的要求。

6.1.6 管件焊接端部过渡段的最大包络线应符合图 12 的要求。

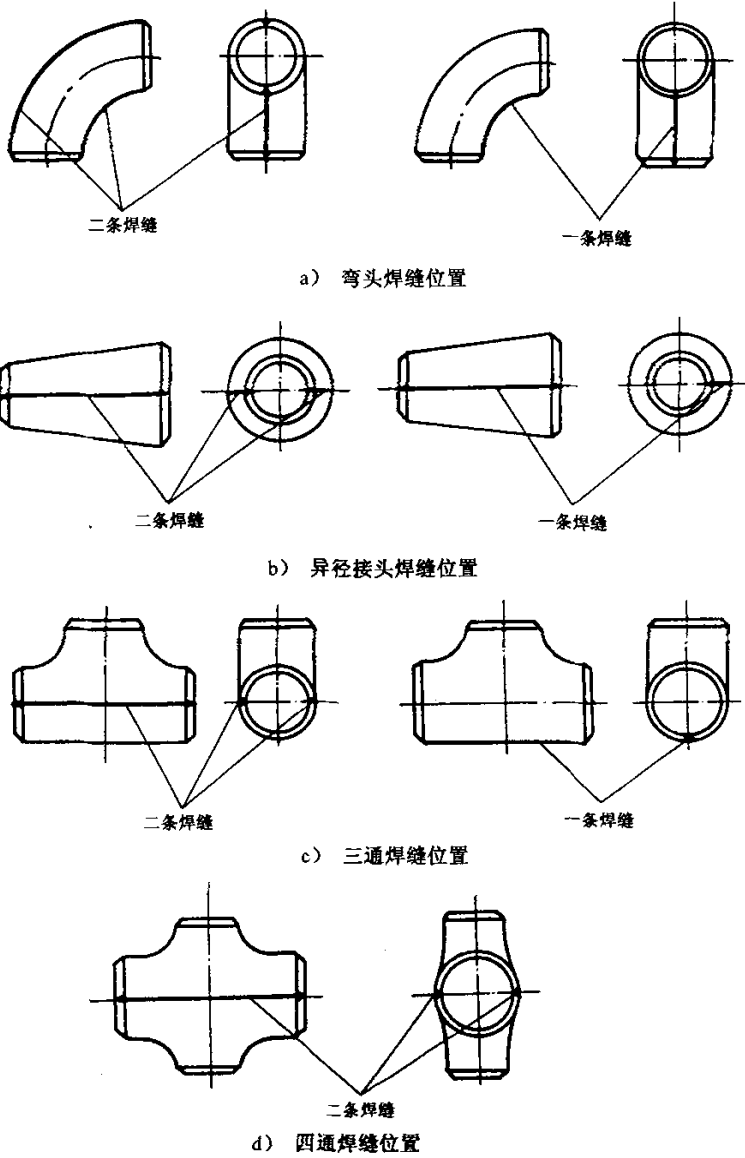


图 9 管件焊缝位置

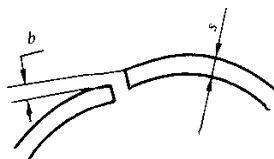
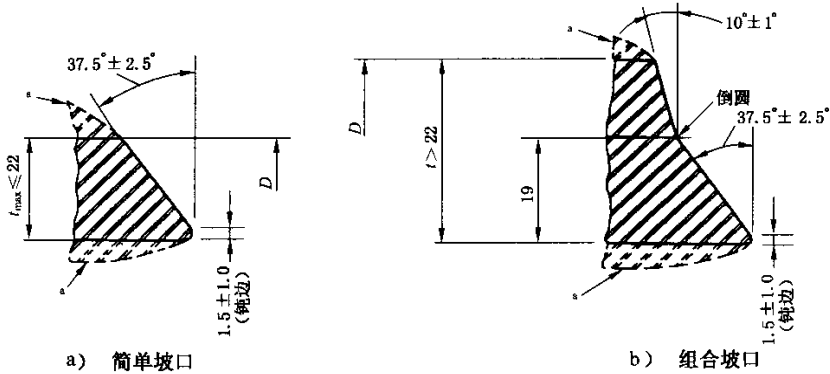


图 10 焊缝对口错边量



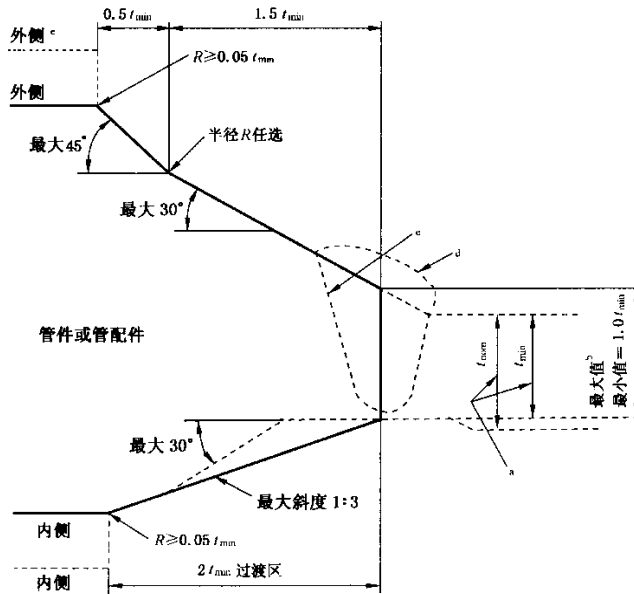
a 过渡轮廓线参阅 6.1.6 及图 12。

图 11 管件端部坡口形状及尺寸

表 12 管件的焊接坡口和钝边

公称壁厚 t	端部制备
小于 X	直角或轻微倒角, 由制造商确定
$X \sim 22$ mm	简单坡口, 如图 11a) 所示
大于 22 mm	组合坡口, 如图 11b) 所示

注: 对碳素钢或铁素体合金钢 $X=5$ mm, 对奥氏体合金钢 $X=3$ mm。



a t_{min} 值不论是下列哪一个值时均适用:

- 管子的最小订货壁厚;
- 对于按管壁厚度系列代号订货并有 12.5% 负公差管子, 为 0.875 倍的管子公称壁厚。

b 管件端部的最大厚度为:

- 当依据最小壁厚订货时, 为 $t_{min} + 4$ mm 或 $1.15 t_{min}$ 之较大者;
- 当依据公称壁厚订货时, 为 $t_{min} + 4$ mm 或 $1.10 t_{nom}$ 之较大者。

c 焊接坡口仅作示意。

d 由适用规范允许的焊接补强可位于最大包络线外。

e 在所用最大斜度的过渡段不与内表面或外表面相交时, 如虚线轮廓所示, 应采用图示的最大斜度或换用圆角。

图 12 焊接端部过渡段的最大包络线

6.2 管件的热处理

6.2.1 采用冷加工成形的管件,成形后应进行消除应力的热处理。

6.2.2 采用热加工成形的管件,对铬钼钢和不锈钢材料,应进行热处理;对碳素钢材料,其最终成形温度低于 750℃时,应进行热处理。

6.2.3 成形的管件热处理方式见表 13,管件的硬度值应符合表 14 的要求。

6.2.4 奥氏体不锈钢管件热处理后应进行酸洗钝化处理。

表 13 管件热处理

材料牌号	热处理要求		材料牌号	热处理要求	
	冷成形	热成形		冷成形	热成形
Q235 10 20 20R 20 g	正火或 消除应力	正火或退火	15CrMoR 15CrMog 12Cr1MoVg	正火+回火	
Q345 16Mng 16MnR 16MnDR 09Mn2VDR			正火+回火	0Cr18Ni9 00Cr19Ni10 0Cr17Ni12Mo2 00Cr17Ni14Mo2	固溶处理
				1Cr19Ni11Nb 0Cr18Ni10Ti 0Cr18Ni11Nb	固溶处理或 固溶处理+稳定化处理

表 14 管件硬度

材 料	硬度值(HB)	材 料	硬度值(HB)
Q235 10、20 20R、20 g	≤156	15CrMoR 15CrMog 12Cr1MoVg	≤180
Q345、16MnR 16Mng、16MnDR 09Mn2VDR	≤170	奥氏体不锈钢	≤190

7 检验

7.1 管件的外观检查

7.1.1 外观检查应逐件进行。

7.1.2 管件的表面应光滑无氧化皮。焊缝应圆滑过渡,不得有裂纹、未融合、未焊透、咬边等缺陷,并不得留有熔渣和飞溅物。

7.1.3 管件上不得有深度大于公称壁厚的 5%、且最大深度不得大于 0.8 mm 的结疤、折迭、轧折、离层等缺陷。对此类缺陷应彻底修磨掉,修磨部位的壁厚不应小于最小壁厚。

7.2 管件的形状和尺寸检查

管件的形状和尺寸应逐件检验,并应符合本标准第 4 章和 6.1 的要求。

7.3 管件的硬度检验

7.3.1 对碳素钢和奥氏体不锈钢管件,每批应抽 3%且不少于 2 件做硬度检验,结果如有 1 件不合格

时,应加倍检验,若仍有 1 件不合格,应逐件检验。对合金钢管件应逐件进行硬度检测。

7.3.2 焊缝及其热影响区的硬度应符合相应标准或规范的要求,但其硬度值不应高于管件本体硬度的 120%。

7.4 管件的无损检测

7.4.1 对下列产品应逐件进行磁粉或渗透检测;其他管件,每批抽验不应少于 5%。

- a) 碳钢、不锈钢材料的三通、四通;
- b) 合金钢材料的各类管件。

7.4.2 检验按 JB/T 4730 系列标准的规定,Ⅱ级为合格。管件不得有微裂纹。

7.4.3 除用户另有要求外,管件的焊缝全长应进行 100%射线检测;或 100%超声检测,并以射线检测复验,复验数量不应少于 20%。射线和超声检测按 JB/T 4730 标准的规定,检测结果射线为Ⅱ级合格,超声为Ⅰ级合格。

7.5 低温冲击韧性试验

16MnDR、09Mn2VDR 等低温用钢,必须做低温夏比冲击试验,试验用试件应在同批母材上选取,并具有与管件相同的最终热处理状态。试验要求和试验结果应符合 GB 150 的规定。

7.6 补充检验

当采购方有要求时,可增加下列检验项目中的一项或数项,检查应由制造厂完成,检验项目、抽样方法和合格判定应在合同中规定。

- a) 超声波检测;
- b) X 射线照相检测;
- c) 晶间腐蚀;
- d) 金相组织试验;
- e) 力学性能试验;
- f) 合同规定的其他检验、试验。

8 设计验证试验

8.1 要求做的试验

当制造厂选择用验证试验方法对管件的设计进行合格评定时,应按本标准的规定进行验证试验。除非制造厂和采购方之间另有协议,设计验证试验依据管件和与它连接的管子的计算爆破压力进行的一种试验。

8.2 试验程序

8.2.1 样品件

作为产品样品并用于验证试验的管件应查验材料牌号和炉号,包括热处理。管件应经过尺寸检验,各项要求应符合本标准的规定。

8.2.2 其他部件

应将计算爆破压力至少与按 8.3 计算得出的验证试验压力同样大小的等径无缝钢管或焊接管的管段焊到待试验的管件的各端。任何内圆错边大于 1.5 mm 的管件,应采用斜度不大于 1:3 的内锥孔减小其错边量。封闭管段的长度应如下:

- a) 对于 DN 350 及其以下的管件,管子的最小长度应为一倍管子外径;
- b) 对于大于 DN 350 的管件,管子的最小长度应为管子外径的一半。

8.3 试验方法

试验使用的流体应为水或其他用于水压试验的液体。水压施加在试验组合件上。如果试验组合件能经受住按下式计算的验证试验压力的 105%且不发生破裂,即满足验证试验要求:

$$P = \frac{2ST}{D}$$

式中:

P ——管件最小计算验证试验压力,单位为兆帕(MPa);

S ——试验管件的抗拉强度(在代表试验管件的试件上测得),它应满足材料标准中规定的抗拉强度要求,单位为兆帕(MPa);

T ——管件上标志的管子的公称壁厚,单位为毫米(mm);

D ——规定的管子外径,单位为毫米(mm)。

8.4 试验结果的可用性

不需要对不同规格、壁厚及材料的所有组合情况逐一进行试验。在一个代表性管件上得出的合格的验证试验可以代表下述范围内的其他管件。

8.4.1 规格范围

一个试验管件可以用来对公称尺寸 DN 为试验管件的 0.5~2 倍的类似比例管件的设计进行合格评定。非异径管件的验证试验可以用来对相同型式的异径管件进行合格评定。异径管件的验证试验可以用来对较小规格的异径管件进行合格评定。

8.4.2 厚度范围

一个试验管件可以用来对 T/D 比值为试验管件的 0.5~3 倍的类似比例管件的设计进行合格评定。

8.4.3 材料级别

由各种牌号钢材制造的几何尺寸相同的管件,其承压能力直接与各种牌号材料的抗拉强度成比例,因此,只需试验单一材料牌号的样品管件即可验证该管件的设计。

9 产品试验

本标准不要求对钢板制对焊管件单独进行水压试验。但所有管件应能经受住与管件材料、公称尺寸及壁厚等级相同的钢管,按适用的管道规范所要求承受的水压试验压力,并无泄漏或无损于使用性能的缺陷。

10 标志

10.1 管件的标志方法

管件可采用钢印、喷涂等方式进行标志。

10.2 管件的标志位置

只要管件规格许可,都应在管件上直接标志。无论何种标志方法,标志的位置应在管件的侧面中心线附近,且易于观察的部位,钢印应避免开高应力区且不得损害到管件的最小壁厚。

10.3 标志的内容

- a) 制造商的名称或商标;
- b) 公称尺寸(包括外径系列,外径为 I 系列时,不单独标记;外径为 II 系列时,应进行标记);
- c) 壁厚等级(或壁厚值);
- d) 材料牌号;
- e) 产品代号(见表 1);
- f) 标准编号。

10.4 例外

当管件规格不能进行完整标志,可逆上述顺序省略识别标志或用标签标志。

10.5 标志示例

例 1:公称尺寸 DN 200、外径为 I 系列、壁厚等级 Sch40、材料牌号为 15CrMoR 的 90°短半径弯头,其标志为:

制造商的名称或商标 DN 200-Sch40-15CrMoR 90E(S) GB/T 13401

例 2:公称尺寸 DN 300×80、外径为 II 系列、壁厚等级 Sch80、材料牌号为 16MnR 的同心异径接头,其标志为:

制造商的名称或商标 DN 300×80 II-Sch80-16MnR R(C) GB/T 13401

例 3:公称尺寸 DN 350、外径为 I 系列、壁厚为 4.0 mm、材料牌号为 0Cr18Ni9 的 90°长半径弯头,其标志为:

制造商的名称或商标 DN 350-4.0-0Cr18Ni9 90E(L) GB/T 13401

11 防护与包装

- 11.1 管件在涂漆前应将飞边、毛刺、油污等清除干净。
- 11.2 防锈漆漆膜应均匀、无气泡、皱折和起皮。
- 11.3 管件应按不同材料分别包装,并有防潮措施。
- 11.4 管件可采用包装箱、托盘或裸装的方式;裸装时应进行坡口保护。
- 11.5 产品应有装箱单,装箱单内容应包括:

- a) 制造商名称;
- b) 出厂日期及编号;
- c) 产品名称、规格、数量、净重等;
- d) 采购方名称及合同号;
- e) 所附文件的名称及份数。

产品装箱单上应有制造商装箱部门的公章、装箱日期及检验员的签字。

12 产品质量合格证明书

按本标准生产的管件,每批均应有产品质量合格证明书。质量合格证明书中应包括下列内容:

- a) 制造商名称及制造日期;
- b) 质量检验员的签字及检验日期、质量检验部门的公章;
- c) 产品名称、规格、制造标准编号;
- d) 原材料的化学成分和机械性能;
- e) 规定的检验、试验结果。

附录 A
(资料性附录)
钢板制对焊管件 英制尺寸表

- A.1 本附录提供了与 I 系列管件尺寸对应的英制尺寸表。
A.2 本附录尺寸与 ANSI B16.9:2003 的附录 I 尺寸(DN 150~DN 1200)等同。

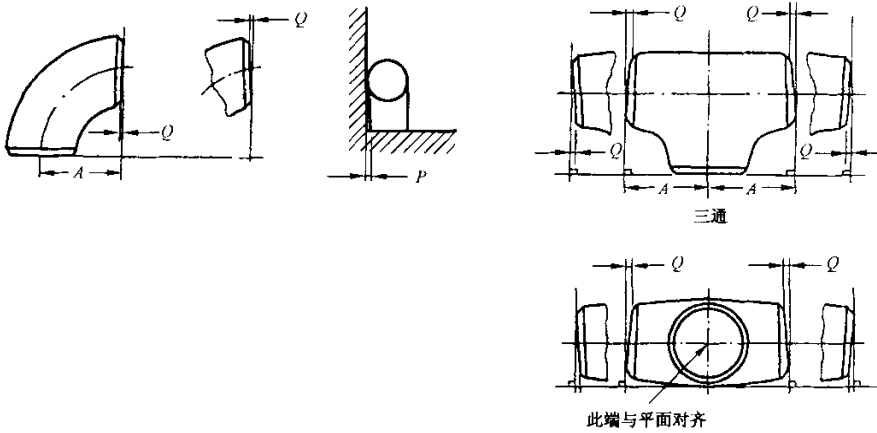


图 A.1 公差简图
表 A.1 尺寸公差

单位为英寸

所有管件				90°和45°弯头及三通, 中心至端面尺寸 A, B, C, M	异径接头和翻边短节总长 F, H	管帽总长 E	公称管子规格 NPS	形位公差	
公称管子规格 NPS	坡口处外径 ^{a, b} D	端部内径 ^{a, c, d}	壁厚 ^c					弯头、三通、异径接头 Q	90°和45°弯头、三通 P
2½	+0.06 -0.03	0.03	不小于公称壁厚 87.5%	0.06	0.06	0.12	1/2~4	0.03	0.06
3~3½	0.06	0.06		0.06	0.06	0.12	5~8	0.06	0.12
4	0.06	0.06		0.06	0.06	0.12	10~12	0.09	0.19
5~8	+0.09 -0.06	0.12		0.06	0.06	0.25	14~16	0.09	0.25
10~18	+0.16 -0.12	0.19		0.09	0.09	0.25	18~24	0.12	0.38
20~24	+0.25 -0.19	0.19		0.09	0.09	0.25	26~30	0.19	0.38
26~30	+0.25 -0.19	0.19		0.12	0.19	0.38	32~42	0.19	0.50
32~48	+0.25 -0.19	0.19		0.19	0.19	0.38	44~48	0.19	0.75

注1: 公差见表 A.1 和图 A.1。

注2: 除注明外, 公差可为正、负偏差。

^a 圆度为正负偏差绝对值之和。

^b 当需要增加管件壁厚以满足抗内压要求时, 该公差可能不适用于成型管件的局部区域。

^c 端部内径和公称壁厚由采购方指定。

^d 除非采购方另有规定, 这些公差适用于公称内径等于公称外径减去两倍公称壁厚的场合。

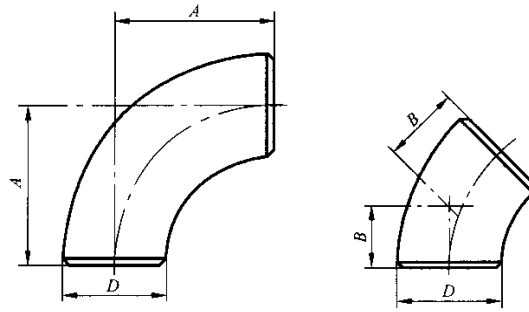


图 A.2 长半径弯头

表 A.2 长半径弯头尺寸

单位为英寸

公称管子规格 NPS	坡口处外径 D	中心至端面	
		90°弯头 A	45°弯头 B
6	6.62	9.00	3.75
8	8.62	12.00	5.00
10	10.75	15.00	6.25
12	12.75	18.00	7.50
14	14.00	21.00	8.75
16	16.00	24.00	10.00
18	18.00	27.00	11.25
20	20.00	30.00	12.50
22	22.00	33.00	13.50
24	24.00	36.00	15.00
26	26.00	39.00	16.00
28	28.00	42.00	17.25
30	30.00	45.00	18.50
32	32.00	48.00	19.75
34	34.00	51.00	21.00
36	36.00	54.00	22.25
38	38.00	57.00	23.62
40	40.00	60.00	24.88
42	42.00	63.00	26.00
44	44.00	66.00	27.38
46	46.00	69.00	28.62
48	48.00	72.00	29.88

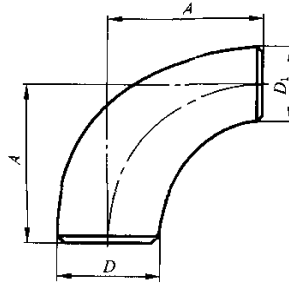


图 A.3 长半径异径弯头

表 A.3 长半径异径弯头尺寸

单位为英寸

公称管子规格 NPS	坡口处外径		中心至端面 A	公称管子规格 NPS	坡口处外径		中心至端面 A
	大端 D	小端 D ₁			大端 D	小端 D ₁	
6×5	6.62	5.56	9.00	16×12	16.00	12.75	24.00
6×4	6.62	4.50	9.00	16×10	16.00	10.75	24.00
6×3½	6.62	4.00	9.00	18×16	18.00	16.00	27.00
6×3	6.62	3.50	9.00	18×14	18.00	14.00	27.00
8×6	8.62	6.62	12.00	18×12	18.00	12.75	27.00
8×5	8.62	5.56	12.00	18×10	18.00	10.75	27.00
8×4	8.62	4.50	12.00	20×18	20.00	18.00	30.00
10×8	10.75	8.62	15.00	20×16	20.00	16.00	30.00
10×6	10.75	6.62	15.00	20×14	20.00	14.00	30.00
12×5	10.75	5.56	15.00	20×12	20.00	12.75	30.00
12×10	12.75	10.75	18.00	20×10	20.00	10.75	30.00
12×8	12.75	8.62	18.00	24×22	24.00	22.00	36.00
12×6	12.75	6.62	18.00	24×20	24.00	20.00	36.00
14×12	14.00	12.75	21.00	24×18	24.00	18.00	36.00
14×10	14.00	10.75	21.00	24×16	24.00	16.00	36.00
14×8	14.00	8.62	21.00	24×14	24.00	14.00	36.00
16×14	16.00	14.00	24.00	24×12	24.00	12.75	36.00

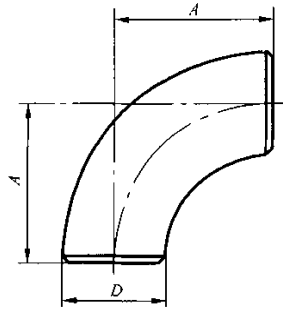


图 A.4 短半径弯头

表 A.4 短半径弯头的尺寸

单位为英寸

公称管子规格 NPS	坡口处外径 <i>D</i>	中心至端面 <i>A</i>
6	6.62	6.00
8	8.62	8.00
10	10.75	10.00
12	12.75	12.00
14	14.00	14.00
16	16.00	16.00
18	18.00	18.00
20	20.00	20.00
22	22.00	22.00
24	24.00	24.00

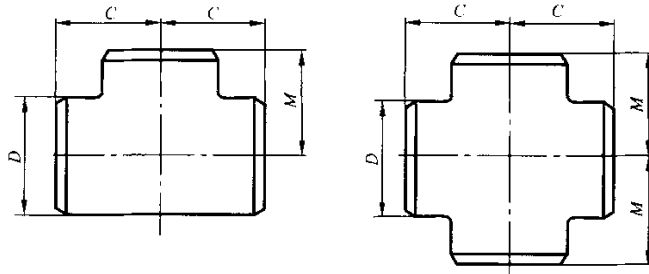


图 A.5 等径三通和四通

表 A.5 等径三通和四通的尺寸

单位为英寸

公称管子规格 NPS	坡口处外径 D	中心至端面	
		管程 C	出口 ^{a,b} M
6	6.62	5.62	5.62
8	8.62	7.00	7.00
10	10.75	8.50	8.50
12	12.75	10.00	10.00
14	14.00	11.00	11.00
16	16.00	12.00	12.00
18	18.00	13.50	13.50
20	20.00	15.00	15.00
22	22.00	16.50	16.50
24	24.00	17.00	17.00
26	26.00	19.50	19.50
28	28.00	20.50	20.50
30	30.00	22.00	22.00
32	32.00	23.50	23.50
34	34.00	25.00	25.00
36	36.00	26.50	26.50
38	38.00	28.00	28.00
40	40.00	29.50	29.50
42	42.00	30.00	28.00
44	44.00	32.00	30.00
46	46.00	35.50	31.50
48	48.00	35.00	33.00

a 对 NPS 26 及以上的管件,推荐但并不要求采用出口尺寸 M 。
b 对 NPS 24 及以下的四通适用的尺寸。

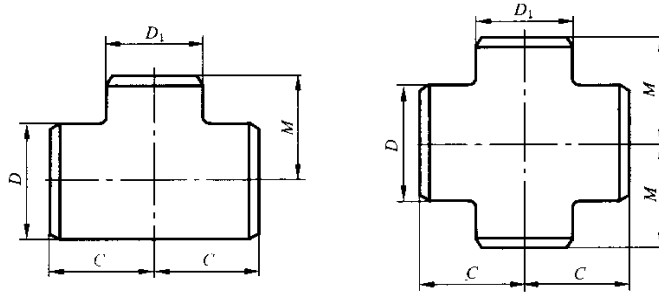


图 A.6 异径三通和四通

表 A.6 异径三通和四通的尺寸

单位为英寸

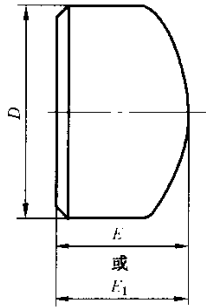
公称管子规格 NPS	坡口处外径		中心至端面		公称管子规格 NPS	坡口处外径		中心至端面	
	管程 D	出口 D ₁	管程 C	出口 ^a M		管程 D	出口 D ₁	管程 C	出口 ^a M
6×6×5	6.62	5.56	5.62	5.38	20×20×10	20.00	10.75	15.00	13.12
6×6×4	6.62	4.50	5.62	5.12	20×20×8	20.00	8.62	15.00	12.75
6×6×3½	6.62	4.00	5.62	5.00					
6×6×3	6.62	3.50	5.62	4.88	22×22×20	22.00	20.00	16.50	16.00
6×6×2½	6.62	2.88	5.62	4.75	22×22×18	22.00	18.00	16.50	15.50
					22×22×16	22.00	16.00	16.50	15.00
8×8×6	8.62	6.62	7.00	6.62	22×22×14	22.00	14.00	16.50	15.00
8×8×5	8.62	5.56	7.00	6.38	22×22×12	22.00	12.75	16.50	14.62
8×8×4	8.62	4.50	7.00	6.12	22×22×10	22.00	10.75	16.50	14.12
8×8×3½	8.62	4.00	7.00	6.00					
					24×24×22	24.00	22.00	17.00	17.00
10×10×8	10.75	8.62	8.50	8.00	24×24×20	24.00	20.00	17.00	17.00
10×10×6	10.75	6.62	8.50	7.62	24×24×18	24.00	18.00	17.00	16.50
10×10×5	10.75	5.56	8.50	7.50	24×24×16	24.00	16.00	17.00	16.00
10×10×4	10.75	4.50	8.50	7.25	24×24×14	24.00	14.00	17.00	16.00
					24×24×12	24.00	12.75	17.00	15.62
12×12×10	12.75	10.75	10.00	9.50	24×24×10	24.00	10.75	17.00	15.12
12×12×8	12.75	8.62	10.00	9.00					
12×12×6	12.75	6.62	10.00	8.62	26×26×24	26.00	24.00	19.50	19.00
12×12×5	12.75	5.56	10.00	8.50	26×26×22	26.00	22.00	19.50	18.50
					26×26×20	26.00	20.00	19.50	18.00
14×14×12	14.00	12.75	11.00	10.62	26×26×18	26.00	18.00	19.50	17.50
14×14×10	14.00	10.75	11.00	10.12	26×26×16	26.00	16.00	19.50	17.00
14×14×8	14.00	8.62	11.00	9.75	26×26×14	26.00	14.00	19.50	17.00
14×14×6	14.00	6.62	11.00	9.38	26×26×12	26.00	12.75	19.50	16.62
16×16×14	16.00	14.00	12.00	12.00	28×28×26	28.00	26.00	20.50	20.50
16×16×12	16.00	12.75	12.00	11.62	28×28×24	28.00	24.00	20.50	20.00
16×16×10	16.00	10.75	12.00	11.12	28×28×22	28.00	22.00	20.50	19.50
16×16×8	16.00	8.62	12.00	10.75	28×28×20	28.00	20.00	20.50	19.00
16×16×6	16.00	6.62	12.00	10.38	28×28×18	28.00	18.00	20.50	18.50
					28×28×16	28.00	16.00	20.50	18.00
18×18×16	18.00	16.00	13.50	13.00	28×28×14	28.00	14.00	20.50	18.00
18×18×14	14.00	14.00	13.50	13.00	28×28×12	28.00	12.75	20.50	17.62
18×18×12	18.00	12.75	13.50	12.62					
18×18×10	18.00	10.75	13.50	12.12	30×30×28	30.00	28.00	22.00	21.50
18×18×8	18.00	8.62	13.50	11.75	30×30×26	30.00	26.00	22.00	21.50
					30×30×24	30.00	24.00	22.00	21.00
20×20×18	20.00	18.00	15.00	14.50	30×30×22	30.00	22.00	22.00	20.50
20×20×16	20.00	16.00	15.00	14.00	30×30×20	30.00	20.00	22.00	20.00
20×20×14	20.00	14.00	15.00	14.00	30×30×18	30.00	18.00	22.00	19.50
20×20×12	20.00	12.75	15.00	13.62	30×30×16	30.00	16.00	22.00	19.00

表 A.6 (续)

单位为英寸

公称管子规格 NPS	坡口处外径		中心至端面		公称管子规格 NPS	坡口处外径		中心至端面	
	管程 D	出口 D ₁	管程 C	出口 ^a M		管程 D	出口 D ₁	管程 C	出口 ^a M
30×30×14	30.00	14.00	22.00	19.00	40×40×18	40.00	18.00	29.50	24.50
30×30×12	30.00	12.75	22.00	18.62					
30×30×10	30.00	10.75	22.00	18.12	42×42×40	42.00	40.00	30.00	28.00
					42×42×38	42.00	38.00	30.00	28.00
32×32×30	32.00	30.00	23.50	23.00	42×42×36	42.00	36.00	30.00	28.00
32×32×28	32.00	28.00	23.50	22.50	42×42×34	42.00	34.00	30.00	28.00
32×32×26	32.00	26.00	23.50	22.50	42×42×32	42.00	32.00	30.00	28.00
32×32×24	32.00	24.00	23.50	22.00	42×42×30	42.00	30.00	30.00	28.00
32×32×22	32.00	22.00	23.50	21.50	42×42×28	42.00	28.00	30.00	27.50
32×32×20	32.00	20.00	23.50	21.00	42×42×26	42.00	26.00	30.00	27.50
32×32×18	32.00	18.00	23.50	20.50	42×42×24	42.00	24.00	30.00	26.00
32×32×16	32.00	16.00	23.50	20.00	42×42×22	42.00	22.00	30.00	26.00
32×32×14	32.00	14.00	23.50	20.00	42×42×20	42.00	20.00	30.00	26.00
					42×42×18	42.00	18.00	30.00	25.50
34×34×32	34.00	32.00	25.00	24.50	42×42×16	42.00	16.00	30.00	25.00
34×34×30	34.00	30.00	25.00	24.00					
34×34×28	34.00	28.00	25.00	23.50	44×44×42	44.00	42.00	32.00	30.00
34×34×26	34.00	26.00	25.00	23.50	44×44×40	44.00	40.00	32.00	29.50
34×34×24	34.00	24.00	25.00	23.00	44×44×38	44.00	38.00	32.00	29.00
34×34×22	34.00	22.00	25.00	22.50	44×44×36	44.00	36.00	32.00	28.50
34×34×20	34.00	20.00	25.00	22.00	44×44×34	44.00	34.00	32.00	28.50
34×34×18	34.00	18.00	25.00	21.50	44×44×32	44.00	32.00	32.00	28.00
34×34×16	34.00	16.00	25.00	21.00	44×44×30	44.00	30.00	32.00	28.00
					44×44×28	44.00	28.00	32.00	27.50
36×36×34	36.00	34.00	26.50	26.00	44×44×26	44.00	26.00	32.00	27.50
36×36×32	36.00	32.00	26.50	25.50	44×44×24	44.00	24.00	32.00	27.50
36×36×30	36.00	30.00	26.50	25.00	44×44×22	44.00	22.00	32.00	27.00
36×36×28	36.00	28.00	26.50	24.50	44×44×20	44.00	20.00	32.00	27.00
36×36×26	36.00	26.00	26.50	24.50					
36×36×24	36.00	24.00	26.50	24.00	46×46×44	46.00	44.00	33.50	31.50
36×36×22	36.00	22.00	26.50	23.50	46×46×42	46.00	42.00	33.50	31.00
36×36×20	36.00	20.00	26.50	23.00	46×46×40	46.00	40.00	33.50	30.50
36×36×18	36.00	18.00	26.50	22.50	46×46×38	46.00	38.00	33.50	30.00
36×36×16	36.00	16.00	26.50	22.00	46×46×36	46.00	36.00	33.50	30.00
					46×46×34	46.00	34.00	33.50	29.50
38×38×36	38.00	36.00	28.00	28.00	46×46×32	46.00	32.00	33.50	29.50
38×38×34	38.00	34.00	28.00	27.50	46×46×30	46.00	30.00	33.50	29.00
38×38×32	38.00	32.00	28.00	27.00	46×46×28	46.00	28.00	33.50	29.00
38×38×30	38.00	30.00	28.00	26.50	46×46×26	46.00	26.00	33.50	29.00
38×38×28	38.00	28.00	28.00	25.50	46×46×24	46.00	24.00	33.50	28.50
38×38×26	38.00	26.00	28.00	25.50	46×46×22	46.00	22.00	33.50	28.50
38×38×24	38.00	24.00	28.00	25.00					
38×38×22	38.00	22.00	28.00	24.50	48×48×46	48.00	46.00	35.00	33.00
38×38×20	38.00	20.00	28.00	24.00	48×48×44	48.00	44.00	35.00	33.00
38×38×18	38.00	18.00	28.00	23.50	48×48×42	48.00	42.00	35.00	32.00
					48×48×40	48.00	40.00	35.00	32.00
40×40×38	40.00	38.00	29.50	29.50	48×48×38	48.00	38.00	35.00	32.00
40×40×36	40.00	36.00	29.50	29.00	48×48×36	48.00	36.00	35.00	31.00
40×40×34	40.00	34.00	29.50	28.50	48×48×34	48.00	34.00	35.00	31.00
40×40×32	40.00	32.00	29.50	28.00	48×48×32	48.00	32.00	35.00	31.00
40×40×30	40.00	30.00	29.50	27.50	48×48×30	48.00	30.00	35.00	30.00
40×40×28	40.00	28.00	29.50	26.50	48×48×28	48.00	28.00	35.00	30.00
40×40×26	40.00	26.00	29.50	26.50	48×48×26	48.00	26.00	35.00	30.00
40×40×24	40.00	24.00	29.50	26.00	48×48×24	48.00	24.00	35.00	29.00
40×40×22	40.00	22.00	29.50	25.50	48×48×22	48.00	22.00	35.00	29.00
40×40×20	40.00	20.00	29.50	25.00					

^a NPS 14 及以上的管配件,推荐但并不一定要采用出口尺寸 M。



注：管帽的形状应为椭圆形，并应符合 ASME《锅炉及压力容器规范》中给定的形状要求。

图 A.7 管帽

表 A.7 管帽的尺寸

单位为英寸

公称管子规格 NPS	坡口处外径 D	长度 ^a E	长度 E 时 极限壁厚	长度 ^b E ₁	公称管子规格 NPS	坡口处外径 D	长度 ^a E	长度 E 时 极限壁厚	长度 ^b E ₁
6	6.62	3.50	0.43	4.00	28	28.00	10.50	—	—
8	8.62	4.00	0.50	5.00	30	30.00	10.50	—	—
10	10.75	5.00	0.50	6.00	32	32.00	10.50	—	—
12	12.75	6.00	0.50	7.00	34	34.00	10.50	—	—
14	14.00	6.50	0.50	7.50	36	36.00	10.50	—	—
16	16.00	7.00	0.50	8.00	38	38.00	12.00	—	—
18	18.00	8.00	0.50	9.00	40	40.00	12.00	—	—
20	20.00	9.00	0.50	10.00	42	42.00	12.00	—	—
22	22.00	10.00	0.50	10.00	44	44.00	13.50	—	—
24	24.00	10.50	0.50	12.00	46	46.00	13.50	—	—
26	26.00	10.50	—	—	48	48.00	13.50	—	—

^a 长度 E 适用于厚度不超过“长度 E 时极限壁厚”栏中所列值的场合。

^b 对 NPS 24 及以下的管帽，长度 E₁ 适用于厚度大于“长度 E 时极限壁厚”栏中所列值的场合。对于 NPS 26 及以上的管帽，长度 E₁ 应由制造厂与采购方双方协商。

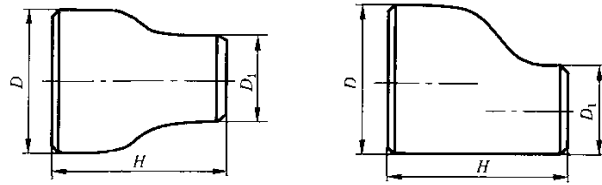


图 A.8 异径接头

表 A.8 异径接头尺寸

单位为英寸

公称管子规格 NPS	坡口处外径		端面至端面 H	公称管子规格 NPS	坡口处外径		端面至端面 H
	大端 D	小端 D ₁			大端 D	小端 D ₁	
6×5	6.62	5.56	5.50	20×16	20.00	16.00	20.00
6×4	6.62	4.50	5.50	20×14	20.00	14.00	20.00
6×3½	6.62	4.00	5.50	20×12	20.00	12.75	20.00
6×3	6.62	3.50	5.50				
6×2½	6.62	2.88	5.50	22×20	22.00	20.00	20.00
				22×18	22.00	18.00	20.00
8×6	8.62	6.62	6.00	22×16	22.00	16.00	20.00
8×5	8.62	5.56	6.00	22×14	22.00	14.00	20.00
8×4	8.62	4.50	6.00				
8×3½	8.62	4.00	6.00	24×22	24.00	22.00	20.00
				24×20	24.00	20.00	20.00
10×8	10.75	8.62	7.00	24×18	24.00	18.00	20.00
10×6	10.75	6.62	7.00	24×16	24.00	16.00	20.00
10×5	10.75	5.56	7.00				
10×4	10.75	4.50	7.00	26×24	26.00	24.00	24.00
				26×22	26.00	22.00	24.00
12×10	12.75	10.75	8.00	26×20	26.00	20.00	24.00
12×8	12.75	8.62	8.00	26×18	26.00	18.00	24.00
12×6	12.75	6.62	8.00				
12×5	12.75	5.56	8.00	28×26	28.00	26.00	24.00
				28×24	28.00	24.00	24.00
14×12	14.00	12.75	13.00	28×20	28.00	20.00	24.00
14×10	14.00	10.75	13.00	28×18	28.00	18.00	24.00
14×8	14.00	8.62	13.00				
14×6	14.00	6.62	13.00	30×28	30.00	28.00	24.00
				30×26	30.00	26.00	24.00
16×14	16.00	14.00	14.00	30×24	30.00	24.00	24.00
16×12	16.00	12.75	14.00	30×20	30.00	20.00	24.00
16×10	16.00	10.75	14.00				
16×8	16.00	8.62	14.00	32×30	32.00	30.00	24.00
				32×28	32.00	28.00	24.00
18×16	18.00	16.00	15.00	32×26	32.00	26.00	24.00
18×14	18.00	14.00	15.00	32×24	32.00	24.00	24.00
18×12	18.00	12.75	15.00				
18×10	18.00	10.75	15.00	34×32	34.00	32.00	24.00
				34×30	34.00	30.00	24.00
20×18	20.00	18.00	20.00	34×26	34.00	26.00	24.00

表 A.8 (续)

单位为英寸

公称管子规格 NPS	坡口处外径		端部至端部 <i>H</i>	公称管子规格 NPS	坡口处外径		端部至端部 <i>H</i>
	大端 <i>D</i>	小端 <i>D₁</i>			大端 <i>D</i>	小端 <i>D₁</i>	
34×24	34.00	24.00	24.00	42×40	42.00	40.00	24.00
				42×38	42.00	38.00	24.00
36×34	36.00	34.00	24.00	42×36	42.00	36.00	24.00
36×32	36.00	32.00	24.00	42×34	42.00	34.00	24.00
36×30	36.00	30.00	24.00	42×32	42.00	32.00	24.00
36×26	36.00	26.00	24.00	42×30	42.00	30.00	24.00
36×24	36.00	24.00	24.00				
				44×42	44.00	42.00	24.00
38×36	38.00	36.00	24.00	44×40	44.00	40.00	24.00
38×34	38.00	34.00	24.00	44×38	44.00	38.00	24.00
38×32	38.00	32.00	24.00	44×36	44.00	36.00	24.00
38×30	38.00	30.00	24.00				
38×28	38.00	28.00	24.00	46×44	46.00	44.00	28.00
38×26	38.00	26.00	24.00	46×42	46.00	42.00	28.00
				46×40	46.00	40.00	28.00
40×38	40.00	38.00	24.00	46×38	46.00	38.00	28.00
40×36	40.00	36.00	24.00				
40×34	40.00	34.00	24.00	48×46	48.00	46.00	28.00
40×32	40.00	32.00	24.00	48×44	48.00	44.00	28.00
40×30	40.00	30.00	24.00	48×42	48.00	42.00	28.00
				48×40	48.00	40.00	28.00

注：当外形简图为“钟形”异径管时，不禁止使用圆锥形异径接头。

附录 B
(资料性附录)

与管件连接的钢管 壁厚分级表

B.1 本附录列出了与管件连接的钢管的壁厚分级表(见表 B.1),供使用者参考。

B.2 本附录表中的壁厚数值摘自 ASME B36.10M:1996《焊接和无缝锻轧钢管》和 ASME B36.19M:1985(R1994)《不锈钢管》。

表 B.1 与管件连接的钢管壁厚分级表

单位为毫米

公称尺寸		外径	公称壁厚																
DN	NPS		Sch5S	Sch10S	Sch40S	Sch80S	Sch10	Sch20	Sch30	STD	Sch40	Sch60	XS	Sch80	Sch100	Sch120	Sch140	Sch160	XXS
150	6	168.3	2.77	3.40	7.11	10.97				7.11	7.11		10.97	10.97		14.27		18.26	21.95
200	8	219.1	2.77	3.76	8.18	12.70		6.35	7.04	8.18	8.18	10.31	12.70	12.70	15.09	18.26	20.62	23.01	22.23
250	10	273.0	3.40	4.19	9.27	*12.70		6.35	7.80	9.27	9.27	12.70	12.70	15.09	18.26	21.44	25.40	28.58	25.40
300	12	323.8	3.96	*4.57	*9.53	*12.70		6.35	8.38	9.53	10.31	14.27	12.70	17.48	21.44	25.40	28.58	33.32	25.40
350	14	355.6	3.96	*4.78			6.35	7.92	9.53	9.53	11.13	15.09	12.70	19.05	23.83	27.79	31.75	35.71	
400	16	406.4	4.19	*4.78			6.35	7.92	9.53	9.53	12.70	16.66	12.70	21.44	26.19	30.96	36.53	40.49	
450	18	457	4.19	*4.78			6.35	7.92	11.13	9.53	14.27	19.05	12.70	23.83	29.36	34.93	39.67	45.24	
500	20	508	4.78	*5.54			6.35	9.53	12.70	9.53	15.09	20.62	12.70	26.19	32.54	38.10	44.45	50.01	
550	22	559	4.78	*5.54			6.35	9.53	12.70	9.53		22.23	12.70	28.58	34.93	41.28	47.63	53.98	
600	24	610	5.54	6.35			6.35	9.53	14.27	9.53	17.48	24.61	12.70	30.96	38.89	46.02	52.37	59.54	
650	26	660					7.92	12.70		9.53			12.70						
700	28	711					7.92	12.70	15.88	9.53			12.70						
750	30	762	6.35	7.92			7.92	12.70	15.88	9.53			12.70						
800	32	813					7.92	12.70	15.88	9.53	17.48		12.70						
850	34						7.92			9.53			12.70						
900	36						7.92	12.70	15.88	9.53	19.05		12.70						
950	38									9.53			12.70						
1 000	40									9.53			12.70						
1 050	42									9.53			12.70						
1 100	44									9.53			12.70						
1 150	46									9.53			12.70						
1 200	48									9.53			12.70						

注 1: Sch 数字后带“S”者为 ASME B36.19M 标准中规定的的数据;不带“S”者为 ASME B36.10M 标准中规定的的数据。

注 2: 带“*”号的壁厚数据,在 ASME B36.19M 标准中注明与 ASME B36.10M 不同。

注 3: “STD”为标准管壁厚系列代号,“XS”为加强管壁厚系列代号,“XXS”为特加强管壁厚系列代号。